



Facultad de Arquitectura y Urbanismo.

**Especialización en Higiene y Seguridad Laboral
en la Industria de la Construcción.**

Trabajo síntesis final:

**PROYECTO DE ACCIONES PREVENTIVAS
PARA TRABAJOS EN ALTURA PARA EL RUBRO
HORMIGÓN ARMADO.**

AUTOR: Salomone Talía Soledad.

2015

ÍNDICE:

I.	INTRODUCCIÓN.....	Pág.6
1.	Justificación en la elección del tema.....	Pág.7
2.	Objetivos.....	Pág.9
3.	Metodología.	Pág.9
II.	DESARROLLO DEL TRABAJO SÍNTESIS FINAL.....	Pág.10
CAPITULO I: Presentación del caso de estudio.		
1.	Tipo de obra.....	Pág.10
2.	Ubicación geográfica.	Pág.11
3.	Datos de topografía, densidad y superficie.	Pág.12
4.	Características geológicas del terreno.	Pág.12
5.	Condiciones meteorológicas del lugar.	Pág.12
6.	Comunicaciones.	Pág.13
7.	Entorno.....	Pág.14
8.	Servicios de infraestructura.	Pág.14
9.	Sistema constructivo.	Pág.15
10.	Fecha de inicio y finalización.....	Pág.16
11.	Número de trabajadores y horario de trabajo.....	Pág.17
12.	Plan de trabajo de la obra.....	Pág.17
13.	Descripción de la superposición de rubros.....	Pág.19
14.	Documentación gráfica.....	Pág.20
15.	Monto total de la obra.	Pág.22
CAPITULO II: Organización de la prevención.		
1.	Ámbito de aplicación.	Pág.23
2.	Variaciones del proyecto de prevención.	Pág.24
3.	Funciones y responsabilidades de los actores intervinientes.....	Pág.24
I.	Comitente	Pág.25
II.	Contratista	Pág.25
III.	Trabajador.....	Pág.26
IV.	Dirección ejecutiva de higiene y seguridad.....	Pág.26

CAPITULO III: Condiciones generales de higiene y seguridad.

1. OBRADOR.

1er. ETAPA DEL OBRADOR: MES 2° AL 5°

1. Vallado de la obra.	Pág.27
2. Circulación interior para el personal.	Pág.29
3. Servicios sanitarios:	
a. Características de los servicios sanitarios.	Pág.29
b. Retretes.....	Pág.30
c. Duchas.....	Pág.30
d. Provisión de agua fría.....	Pág.30
4. Vestuario.....	Pág.30
a. Características del módulo de vestuario.....	Pág.31
5. Comedor.....	Pág.31
6. Almacenes de hierros.	Pág.32
7. Acopio provisional de andamios tubulares y puntales metálicos.....	Pág.32
8. Almacenamiento de herramientas.....	Pág.32
9. Almacenamiento de desechos y escombros	Pág.32
10. Instalación para uso industrial y consumo humano.....	Pág.33
11. Instalación eléctrica de obra.	Pág.33
12. Botiquín de primeros auxilios.	Pág.34

2da. ETAPA DEL OBRADOR: MES 5° AL 13°

1. Servicios sanitarios.....	Pág.35
2. Retretes y duchas.....	Pág.35
3. Instalación de evacuación de desechos cloacales u orgánicos.....	Pág.35
4. Comedor.....	Pág.36
5. Vestuario.....	Pág.36
6. Instalación eléctrica.....	Pág.36
2. ORDEN Y LIMPIEZA.	Pág.36
3. PLAN DE EVACUACIÓN Y DE EMERGENCIA.	Pág.37
1. Procedimiento a seguir en caso de incendios.....	Pág.38
2. Procedimiento en caso de evacuación.....	Pág.39
3. Simulacros.....	Pág.39
4. ACTUACIONES EN CASO DE ACCIDENTES.....	Pág.40
5. MANIPULACIÓN DE MATERIALES.....	Pág.41

CAPITULO IV: CONDICIONES ESPECÍFICAS DE HIGIENE Y SEGURIDAD.

1. MEMORIA DESCRIPTIVA DEL RUBRO.	Pág.42
2. R IESGOS Y MEDIDAS PREVENTIVAS DERIVADAS DE LA SUPERPOSICIÓN DE RUBROS.....	Pág.42
1. Recomendaciones generales.....	Pág.43
2. Recomendaciones para riesgos físicos, químicos y biológicos.....	Pág.44
3. TAREAS ESPECÍFICAS DEL RUBRO HORMIGÓN ARMADO.....	Pág.45
ARMADOR DE HIERRO PLANTA BAJA.....	Pág.46
1. Descripción de la tarea.....	Pág.47
2. Procedimiento de trabajo.....	Pág.48
3. Recomendaciones generales.....	Pág.49
4. Recomendaciones para los riesgos específicos.....	Pág.49
5. Recomendaciones para evitar trastornos musculo esqueléticos.....	Pág.50
6. Recomendaciones para los riesgos físico, químicos y biológicos....	Pág.51
7. Recomendaciones de los equipos.....	Pág.51
8. Recomendaciones para las herramientas.....	Pág.53
ENCOFRADO 1ER – 16VO PISO NIVEL.	Pág.55
1. Descripción de la tarea.....	Pág.56
2. Procedimiento de trabajo.....	Pág.56
3. Recomendaciones generales.....	Pág.59
4. Recomendaciones para los riesgos específicos.....	Pág.59
5. Recomendaciones para evitar trastornos musculo esqueléticos.....	Pág.65
6. Recomendaciones para los riesgos físico, químicos y biológicos.....	Pág.68
7. Recomendaciones de los equipos.....	Pág.69
8. Recomendaciones para las herramientas.....	Pág.71
HORMIGONADO	Pág. 73
1. Descripción de la tarea.....	Pág.74
2. Procedimiento de trabajo.....	Pág.74
3. Recomendaciones generales:.....	Pág.75
4. Recomendaciones para los riesgos específicos.....	Pág.76
5. Recomendaciones para evitar trastornos musculo esqueléticos.....	Pág.76
6. Recomendaciones para los riesgos físico, químicos y biológicos.....	Pág.77
7. Recomendaciones de los equipos.....	Pág.77
8. Recomendaciones para las herramienta.....	Pág.79

4. RECOMENDACIONES GENERALES PARA LOS MEDIOS AUXILIARES. 80	
1. ANDAMIOS.....	Pág.80
2. ESCALERAS.....	Pág.83
3. CABALLETES RÍGIDOS.....	Pág.86
4. PUNTAL METÁLICO.....	Pág.86
5. ESPECIFICACIONES TÉCNICAS.....	Pág.87
SISTEMAS DE PROTECCIÓN COLECTIVA.....	Pág.87
1. Redes verticales de fachada con soporte tipo horca.....	Pág.87
2. Barandas y zócalos.....	Pág.90
3. Cubiertas sólidas.....	Pág.91
4. Plataforma de trabajo.....	Pág.91
EQUIPOS DE PROTECCIÓN PERSONAL.....	Pág.91
1. Protección para la cabeza con protector auditivo.....	Pág.92
2. Protección ocular.....	Pág.92
3. Protectores auditivos.....	Pág.93
4. Protecciones de brazos y manos.....	Pág.93
5. Protectores de pies y piernas.....	Pág.93
6. Protección para la piel.....	Pág.93
7. Protección tronco y abdomen.....	Pág.93
8. Ropa de trabajo.....	Pág.94
9. Sistema anti caída	Pág.94
SEÑALÉTICA EN LA OBRA.....	Pág.96
6. CÓMPUTO Y PRESUPUESTO.....	Pág.99
7. PLANOS.....	Pág.102
III. CAPÍTULO 3: CONCLUSIONES.....	Pág.103
1. BIBLIOGRAFÍA.....	Pág.104

I) INTRODUCCIÓN

Durante el proceso de formación profesional, transcurrido en la Carrera de Higiene y Seguridad en la Construcción, el caso de estudio analizado corresponde a un edificio de vivienda multifamiliar, ubicado en la Ciudad de Mar del Plata, en un terreno en esquina de superficies mínimas (12,28m. x 13,80m.).

Considerándose que la práctica de estas actividades alcanza cotas hasta 34 mts., dónde los trabajadores transitarán o realizarán sus labores en los perímetros de la obra, implicando el alto riesgo mortal de CAÍDA DESDE ALTURAS, así como la realización de grandes esfuerzos físicos y la exposición a factores climáticos importantes, el presente trabajo **realizará una evaluación inicial de los riesgos en función de las actividades y los trabajadores expuestos con el propósito de establecer las condiciones de seguridad e higiene para la obra en estudio y específicamente para los trabajos en altura en el rubro de hormigón armado.**

El desarrollo del trabajo presupone que la figura del COMITENTE, realiza una encomienda al equipo profesional en representación legal en materia HIGIENE Y SEGURIDAD, (Dec. 911/96 - art. 4). El trabajo comprende un **“Proyecto de acciones preventivas para los trabajos en altura”** integra un “estudio de riesgos”, la planificación de la actividad preventiva y la elaboración de documentos gráficos para los trabajos en altura, comprendiendo aquellos que se desarrollan a 2.00m. sobre la cota inferior más próxima.

Dentro de este proyecto se incorporan las siguientes figuras:

El “PROYECTISTA en materia prevención” en la elaboración del proyecto; redactará la memoria técnica, los procedimientos de trabajo, equipos y medios auxiliares, desarrollará planos y detalles constructivos y elaborará un presupuesto de seguridad para el rubro de hormigón armado.

El “DIRECTOR DE OBRA en materia prevención” estará presente durante la ejecución, para el control y coordinación de las actividades de la obra entre los subcontratistas con el propósito que apliquen de manera coherente los principios de la acción preventiva, no eximiéndolos de sus responsabilidades.

El presente trabajo se compone de:

Un capítulo de condiciones generales que presenta la obra, establece las condiciones de seguridad e higiene general, el plan de avance, la organización del obrador según las etapas propuestas y el costo de la obra discriminando el monto total del mismo, el presupuesto del rubro hormigón armado y el costo de seguridad del rubro.

Un capítulo de condiciones específicas que analiza los riesgos que caracterizan las tareas del rubro hormigón armado centrando la problemática en los trabajos de borde. ***Establece las condiciones mínimas de obligado cumplimiento durante la ejecución de los trabajos.*** Define la secuencia de tareas, procedimientos de trabajos y posibles riesgos durante la ejecución, indicando las recomendaciones tendientes a reducir accidentes y enfermedades profesionales.

Para la elaboración del trabajo, se estudiaron las tareas involucradas en el **rubro de hormigón armado**, ya que implican el desarrollo de sus actividades en los perímetros de las obras y sus planos de trabajo se asientan sobre superficies inestables o irregulares y en condiciones de gran amplitud térmica.

Con el presente proyecto, los coordinadores podrán evaluar y controlar que las empresas subcontratistas redacten el PROGRAMA DE SEGURIDAD OBLIGATORIO (Resolución SRT 51/97) adaptándolo al “Proyecto de acciones preventivas para trabajos en altura”, para su posterior presentación a la ART.

El proyecto de seguridad será acompañado del legajo de arquitectura, siendo el instrumento que dispondrán la/s empresas contratistas al momento de cotizar.

De este modo, se obtendrá una seguridad integrada, una organización conjunta con las empresas y trabajadores, aumentando la productividad y la calidad de trabajo beneficiando al trabajador y al empresario.

I. Justificación en la elección del tema.

Las estadísticas aportadas hasta el año 2012, indican que el número de accidentes graves y mortales se encuadran principalmente, dentro de las siguientes formas de ocurrencia: Caídas de personas (20,3%), pisadas, golpes y choques por objetos (25.6%) y sobre esfuerzos físicos asociados a la manipulación de cargas, a los movimientos repetitivos, fatiga física y posturas inadecuadas (13,1%), etc.

Tomando en consideración el porcentaje de caída de personas, se tiene presente que la mayoría de los casos, producen víctimas mortales o accidentes graves, generando

cuantiosos siniestros laborales, lesiones físicas y trastornos sociales. Esta situación implica su recalificación y relocalización dentro de la estructura laboral.

Estos datos ponen de manifiesto, la importancia de trabajar en la planificación de tareas desde la etapa de proyecto. Con el objeto de reducir los accidentes, se desarrollan condiciones técnicas independientes por rubros identificando los riesgos, diseñando medidas preventivas específicas para los **TRABAJOS EN ALTURA**.

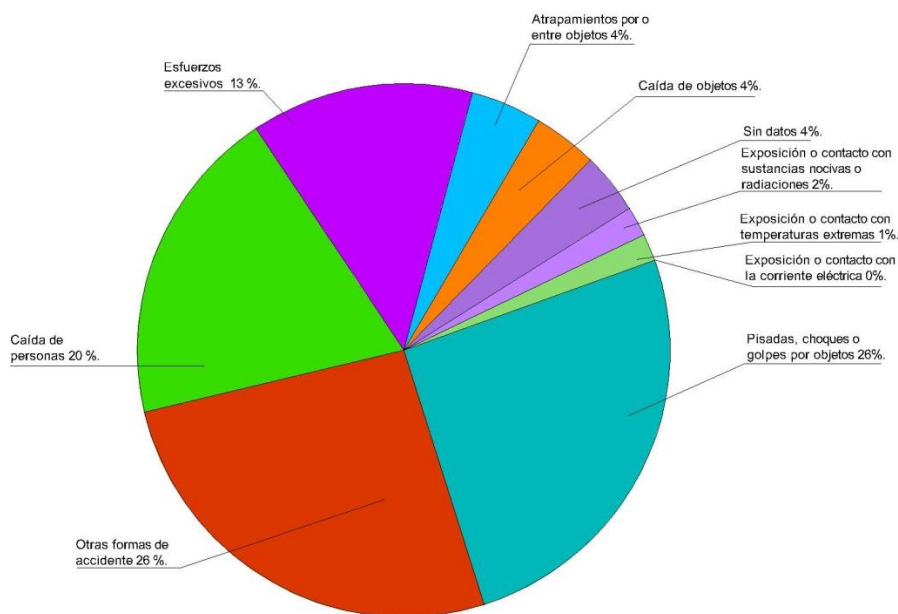


Imagen 1: Gráfico de estadísticas de SRT año 2012.

Forma de ocurrencia	Frecuencia	Porcentaje
Pisadas, choques o golpes por objetos	170.073	25,7%
Otras formas de accidente	168.434	25,4%
Caídas de personas	134.303	20,3%
Esfuerzos excesivos	87.202	13,1%
Atrapamiento por un objeto o entre objetos	27.692	4,1%
Caídas de objetos	25.780	3,9%
Sin datos	25.554	3,8%
Exposición a, o contacto con, sustancias nocivas o radiaciones	11.738	1,7%
Exposición a, o contacto con, temperaturas extremas	9.355	1,4%
Exposición a, o contacto con, la corriente eléctrica	1.300	0,2%
Total	661.431	100,0%

Imagen 2: Cuadro de estadísticas de SRT año 2012.

II. Objetivos:

GENERAL:

- Contribuir a clarificar dónde y cómo se producen los accidentes durante los trabajos en altura, para la elaboración de los planes de higiene y seguridad de las empresas.

ESPECÍFICOS:

- Analizar cuali-cuantitativo los puestos de trabajo ubicados en los paramentos verticales.
- Elaborar “condiciones técnicas de higiene y seguridad para los trabajos en altura en el rubro hormigón armado” como herramienta de consulta permanente dentro de la obra.
- Prevenir problemas derivados de la superposición de rubros por la falta de organización laboral.
- Elaborar un presupuesto de los recursos preventivos discriminando las cantidades y los precios unitarios.

III. Metodología.

Se formularon los problemas “provenientes de los trabajos en altura” tomando en cuenta el principal riesgo de “CAIDAS DESDE ALTURAS” y se analizó el alcance del impacto en la vivienda multifamiliar.

Se tomó como marco de referencia contextual los antecedentes y datos de la Superintendencia de Riesgos de Trabajo para validar el objeto de estudio.

Posteriormente se revisó la normativa legal vigente correspondiente a la Ley de Higiene y Seguridad el Trabajo en Argentina especialmente en materia de trabajos en altura.

Se estudió el diseño arquitectónico, su entorno, la implantación y su sistema constructivo.

Se analizaron los posibles riesgos presentes durante la ejecución con el objeto de definir las condiciones de seguridad que las empresas contratistas deberán respetar y presupuestar para licitar la obra.

Se utilizaron las publicaciones bibliográficas concedida por la Carrera de Especialización de Higiene y Seguridad en la Construcción y se complementó con fuentes extraídas de internet.

Finalmente se entrega el proyecto de higiene y seguridad para los trabajos en altura para el rubro hormigón armado.

Capítulo 2: DESARROLLO DE LA TESIS.

CAPITULO I: PRESENTACIÓN DEL CASO DE ESTUDIO.

1. **Tipo de obra.**

Es un edificio de viviendas multifamiliares y comercio, desarrollado en planta baja (P.B.) y en nueve niveles. La P.B., estará destinada para la actividad comercial y en los pisos superiores se distribuirán dos departamentos de 2 ambientes de 50m² c/u. El último piso culminará con un salón de usos múltiples para el uso exclusivo de los propietarios equipado con una amplia parrilla, servicios sanitarios y terraza.



Imagen 3: Fachada del edificio.



Imagen 4: Planta TIPO de organización de la vivienda multifamiliar.

2. Ubicación geográfica.

El partido de General Pueyrredón, se incorpora a uno de los 135 partidos de la Provincia de Buenos Aires. Su ciudad cabecera es Mar del Plata, ubicada al sudoeste de la Provincia a 404 km. de la Capital Federal de la República Argentina sobre el océano atlántico.

La dirección de la obra es Balcarce 3300 - Barrio La Perla Norte. CP: 7.600

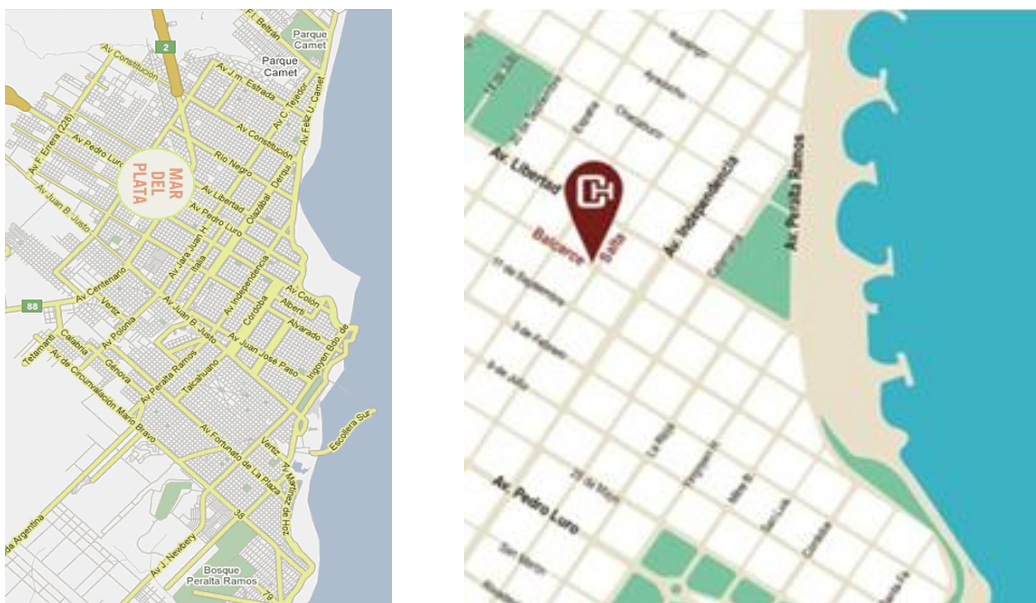


Imagen 5: Plano general de la ciudad de Mar del Plata y plano de ubicación de la parcela. Fuente Google maps.

3. Datos de topografía, densidad y superficie.

La parcela se encuentra en una esquina (12,28m. x 13,80m) y no presenta pendientes en su terreno. Cuenta con una superficie de 169.46 m². La superficie cubierta será de 871,52 m². y la superficie semi - cubierta: 136,5 m². Densidad: 600 hb/h.

4. Características geológicas del terreno:

El predio forma parte de un perfil “loessico” con predominio de suelos de baja densidad. Por debajo de la cota de 0.50m., comienza el manto constituido por limos y limos arenosos de baja plasticidad. La resistencia a la penetración aumenta con la profundidad en forma acentuada. No se detectaron capas acuíferas de profundidad.

Cota de fundación y resistencia admisible del terreno (kg/cm²): no deberá ser menor a 1.50m. de profundidad.

5. Condiciones meteorológicas del lugar:

Está posicionada bajo la influencia de frentes fríos, provenientes de la Patagonia y frentes cálidos, que suelen ingresar por las provincias de Misiones y Corrientes. La tendencia indica que los vientos del cuadrante N, NO, O y S, son los más relevantes, con una velocidad promedio de 21 km/h. La temperatura media anual es de 14 ° C y las precipitaciones alcanzan los 920 mm anuales. Las coordenadas de latitud son 37°97 y la longitud 57.58.

La influencia de la brisa marina en la estación Base Naval, se evidencia en los vientos del sector NE, en los meses de septiembre, octubre, noviembre intensificándose en diciembre enero, febrero y marzo.



Imagen 6: Vista de la ciudad de Mar del Plata. Fuente: www.encuentresuviaje.com

6. Comunicaciones

Las principales vías de comunicación que conectan la zona de Mar del Plata son: la ruta nro. 226 del centro de la provincia, la ruta nro. 11 de los corredores interbalnearios y la ruta nro. 88 proveniente del sur. Asimismo cuenta con una la autovía nro. 2 de acceso rápido a Capital Federal.

El transporte ferroviario traslada pasajeros desde la terminal de Constitución a Mar del Plata, dista del predio 2,5 km.

El puerto de Mar del Plata se desempeña principalmente para la actividad pesquera y cómo vía de exportación de productos de la zona.

El aeropuerto es de carácter internacional donde arriban pasajeros de distintos puntos del país y extranjeros.

Los centros hospitalarios próximos al predio son:

- **Sanatorio Belgrano, Belgrano 4329, Mar del Plata, Buenos aires a 2 km.**
- **Sanatorio Avenida, Lamadrid 3048, a 3,7 km.**

Otros datos de interés:

- **Asociación coop. policial del destacamento de bomberos de Mar del Plata, Salta 2440, te: 0223 491-2536 Buenos Aires a 1km.**

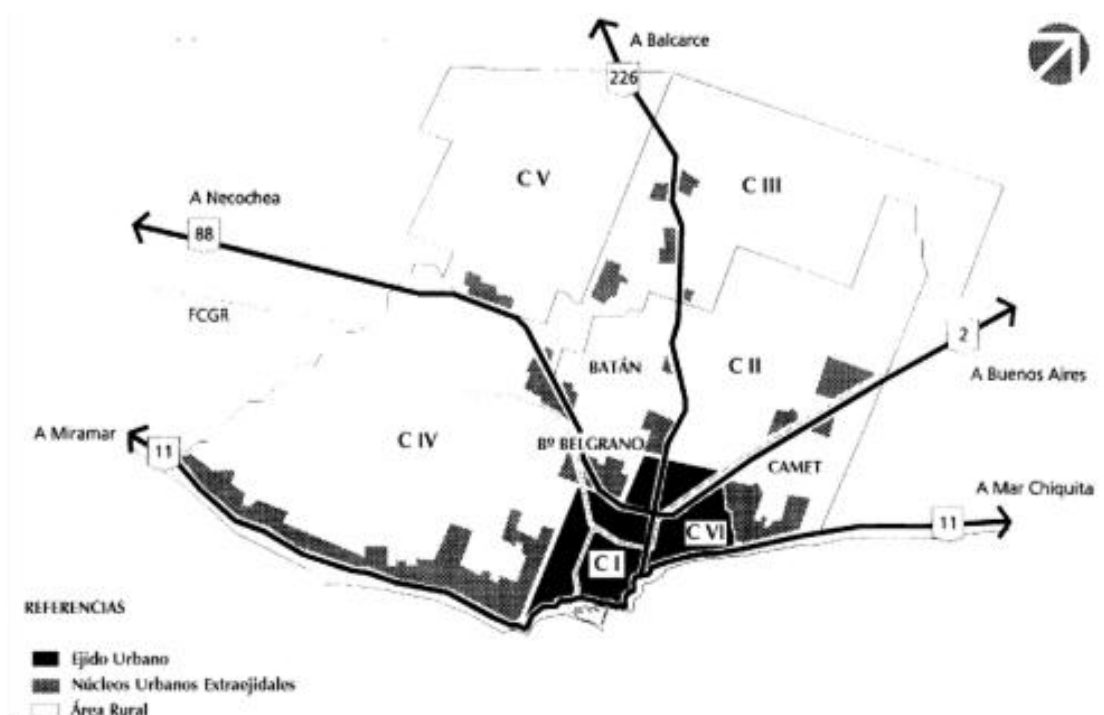


Imagen 7: Plano de acceso a la ciudad de Mar del Plata. Fuente Google maps.

7. Entorno

- ✓ La parcela, se encuentra en una esquina, en el centro histórico de la ciudad de Mar del Plata. Linda con dos viviendas centenarias unifamiliares que alcanzan un nivel medianero de 5.00m. de altura. El estado de conservación de las mismas se encuentra deteriorado presentando condiciones de inseguridad frente a caídas o derrumbes.
- ✓ Sobre ambas calles se extienden líneas de media tensión 220W.(1,50m. de la línea municipal) y alta tensión 380W. (subterráneo), el caño maestro de red cloacal, la cañería de suministro de agua potable, el conducto de provisión de gas de media presión. Las calles son asfaltadas, la cuadra cuenta con cobertura telefónica y de televisión y servicio de internet.
- ✓ En la manzana se están desarrollando proyectos inmobiliarios de viviendas multifamiliares modernas de hormigón, ladrillo hueco y pieles vidrio que alcanzan hasta 18 niveles de altura, donde existe la presencia de maquinarias de gran porte como grúas y montacargas.
- ✓ En la zona se encuentran comercios de pequeña escala como mercados, locales comerciales de diferentes características y locales gastronómicos.
- ✓ Frente al predio se encuentra un centro administrativo de consultas y trámites que convoca muchas personas: PAMI.

8. Servicios de infraestructura.

- Servicios de agua corriente. (ABSA)
- Servicio de recolección cloacal.
- Servicio de recolección pluvial.
- Servicio de electricidad. (EDEA)
- Servicio de gas.
- Calle asfaltada con cordón cuneta.
- Alumbrado público.
- Recolección de residuos.
- Transporte público urbano.

9. Sistema constructivo.

- Se ejecutarán fundaciones realizadas excavadas in situ con bases de hormigón armado H21, cuyas características surgirán del estudio de suelos. Las perforaciones serán realizadas con PILOTERAS. Las fundaciones serán unidas mediante zapatas de hormigón armado H21 de 0.25 x 0.65 m. según los planos de ingeniería. Sobre la fundación se colocará una mano de imprimación de pintura asfáltica, mortero con hidrófugo para la posterior colocación de la primera hilada de ladrillos.

- En la planta baja se ejecutarán columnas cuadradas y rectangulares de hormigón armado H21. Se realizarán con encofrados de madera de 1 ½ de espesor y se montarán en coincidencia con las bases establecidas en los planos de ingeniería. Las columnas circulares tendrán una terminación a la vista, por lo tanto los encofrados serán metálicos y tendrán una buena terminación.

- El sistema estructural estará unido por medio de vigas de hormigón armado H21 y sus dimensiones estarán indicadas en los planos de ingeniería. Los encofrados deberán ejecutarse con tableros fenólicos de 18 mm.

- Las losas serán macizas bidireccional de hormigón armado H21, el espesor será de 0.12 m. de altura. El encofrado se realizará con tableros fenólicos de 18 mm. El apuntalamiento será realizado por puntales metálicos regulables. Previo al hormigonado se dejarán previstos los pases de las ventilaciones y las cañerías. Sobre la losa se colocará un contrapiso de espesor 0.08m.

- Se utilizarán dos tabiques de hormigón armado H21, uno se incorporará como cerramiento posterior de la edificación de 0.12m. ancho x 1,2m de largo y el otro se ubicará en el hueco del ascensor y será de 0.12m. de ancho x 2.00 m. de largo. Ambas caras del tabique tendrán terminación a la vista y el encofrado utilizado será de 18 mm. Los tabiques serán llenados y vibrados en una única operación.

- La escalera será de hormigón armado H21, se realizará la huella de 1,2m x 0.30m. se realizará con encofrados de madera de 1 ½”.

- En las plantas superiores, a partir del primer nivel se ejecutará un tensor para sostener el voladizo de la esquina.

El hormigón se verterá dentro de los encofrados y a medida que se endurece, se desencofrará el nivel anterior.

- Para el cerramiento exterior se utilizarán bloque cerámicos huecos de 0,18 m. x 0,18 m. x 0,33 m. y 0,12 m. x 0,18 m. x 0,33 m. para la división interior. Para realizar una correcta unión entre la columna y las hiladas de ladrillo se atarán hierros de 6mm. cada 3

hiladas. El mortero para asentar los ladrillos estará compuesto por ½ parte de cemento, 1 cal hidratada y 3 de arena.

- Los muros de las fachadas estarán protegidas con dos capas aisladoras horizontales de cemento hidrófugo de 2 cm. hasta alcanzar las primeras dos hiladas. Unidas a ésta se aplicará la capa aisladora vertical 1,5 cm de espesor.

- Las paredes exteriores se revocarán con revoque proyectable 4 en 1, terminación rugosa impermeabilizada con hidrófugo, hasta alcanzar un espesor de 2cm. Los interiores se realizarán con enlucido con un espesor de 2 cm. de revoque grueso y 1cm. de revoque fino.

- Bajo las losas se aplicará yeso bajo la losas de color blanco, con una superficie de 1cm de espesor. Los cielorrasos no llevaran molduras ni gargantas.

- Sobre los contrapisos se asentarán los pisos sobre una mezcla de asiento de 1cm. que serán de porcelanato en los espacios comunes, cerámicos en los servicios sanitarios y parquet en los dormitorios. Asimismo se aplicarán revestimientos cerámicos en los locales húmedos.

- Los ambientes interiores serán tratados con una base de enduido de obra y dos manos de pintura látex. Los cielorrasos se cubrirán con una pintura especial para cielorrasos aplicados.

- Se colocarán carpinterías de aluminio, puertas placas interiores, puertas de emergencia realizadas con doble chapa y el barral antipático.

- Las cañerías de las instalaciones sanitarias serán de termo fusión, las instalaciones de gas para cocina y termo tanques, la electricidad dejará prevista para colocar equipos de aire acondicionado, TV, portero eléctrico, teléfonos urbanos e internet.

- La terraza se encontrará impermeabilizada con una imprimación de membrana asfáltica.

NOTA: Los materiales y dosificaciones utilizadas en las estructuras portantes estarán indicados en los planos y pliegos del proyecto de ingeniería.

Las especificaciones de pisos y zócalos se encuentran inscriptas en los planos y planillas de locales del legajo de arquitectura.

10. Fecha de inicio y finalización.

- Inicio: Enero 2016

- Finalización: Octubre 2017.

11. Número de trabajadores y horario de trabajo.

- En función del plazo de ejecución, el volumen y características de la obra, se estima que el número máximo de trabajadores que se encontrarán trabajando simultáneamente no superará las (22) veintidós personas.
- Horarios / Turnos de trabajo: lunes a viernes, de 8:00 a 17:00hs.

12. Plan de trabajo de la obra.

El plazo de ejecución de la obra es de 22 meses.

- ETAPA I: Tareas preliminares
- ETAPA II: Estructura de hormigón armado.
- ETAPA III: Mamposterías y contrapisos.
- ETAPA IV: Instalaciones.
- ETAPA V: Revoques y cielorrasos
- ETAPA VI: Pintura.

13. Descripción de la superposición de rubros:

- En el mes de **enero 2016**, los operarios que realizan el armado de las estructuras, visitarán la obra los electricistas, para realizar las instalaciones de media tensión en la planta baja y planta superior. Sobre la planta baja se realizará un contrapiso para el acopio de encofrados y sector de trabajo. **(Ver 1er. etapa del obrador).**
- En **período comprendido a partir de mayo de 2016**, se incorporarán los albañiles. Compartirán el área de trabajo con el rubro de hormigón. Se instalará la mezcladora y se colocará el acopio de las bolsas de cemento, bolsas de arena y piedra en el contra frente de la obra bajo techo. Se colocará un montacargas de elevación exclusivo de mampostería. Compartirán las instalaciones auxiliares ubicadas en el primer piso. **(Ver 2da. etapa del obrador).** Los electricistas visitarán la obra, semanalmente para instalar los pases de cañerías.

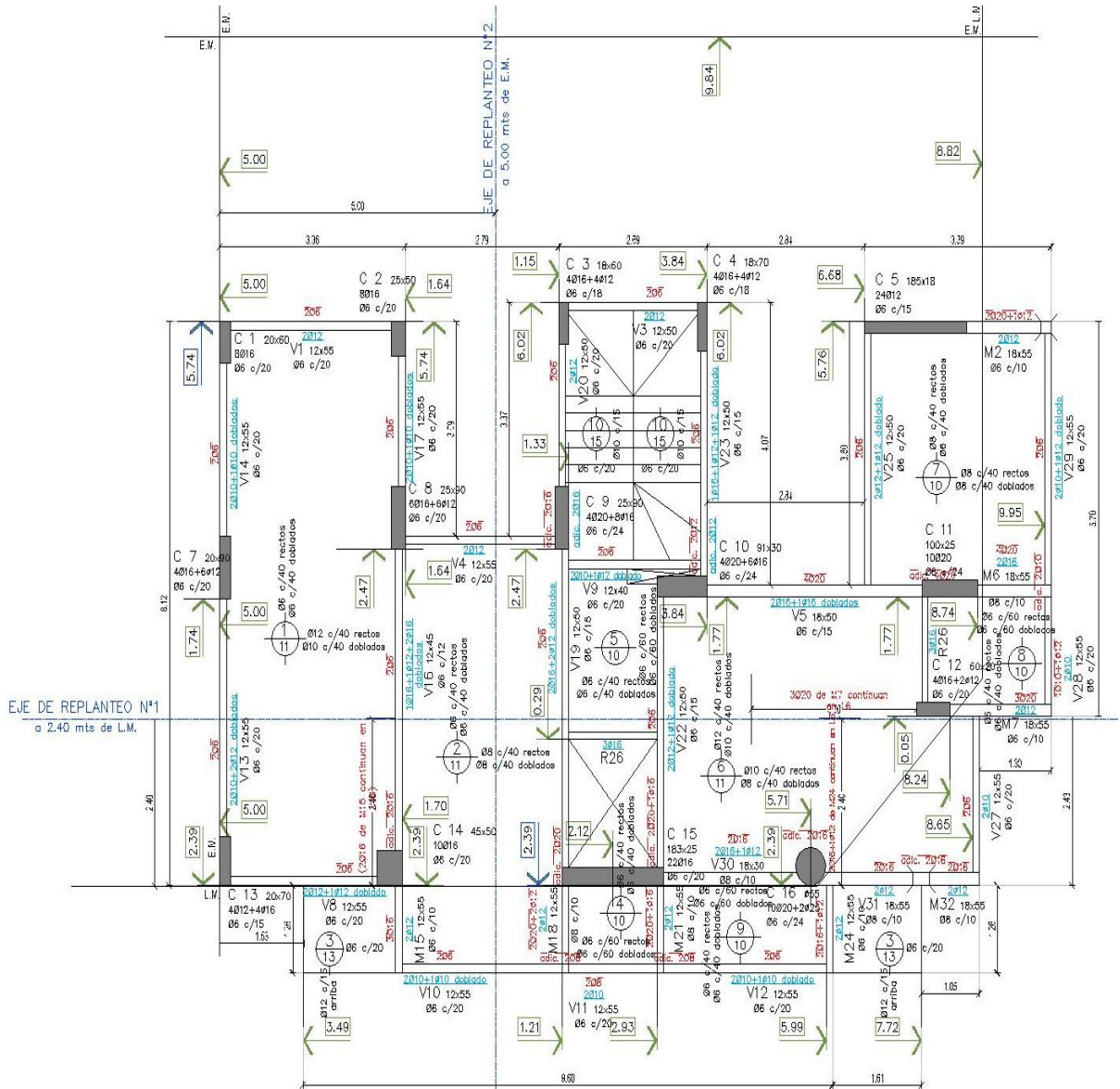


Imagen 10: Plano de estructura sobre planta baja.

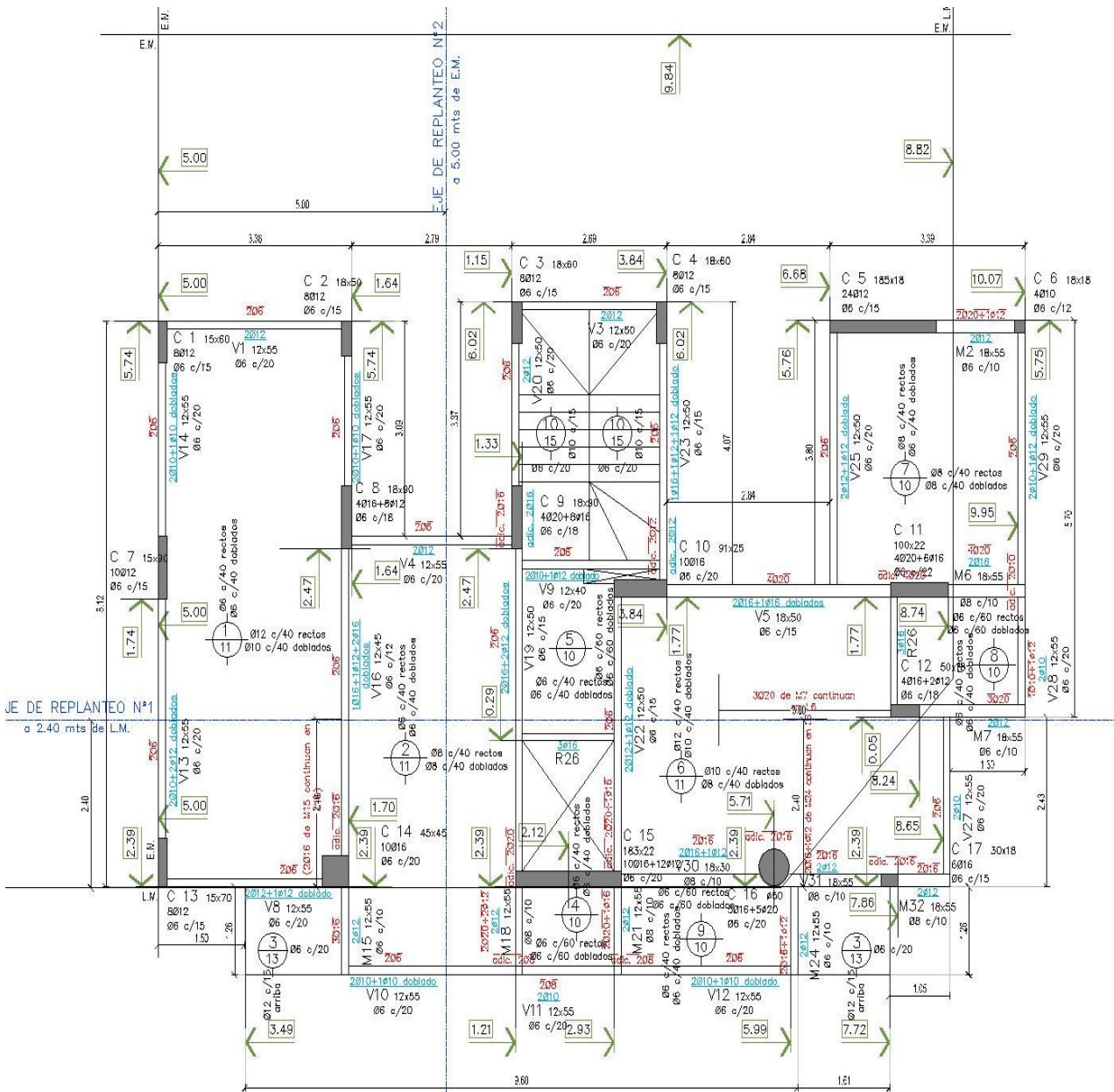


Imagen 11: Plano de estructura sobre planta TIPO.

15. Monto total de la obra:

El plazo de ejecución total prevista para la terminación de la obra es 22 de meses.

El monto total del presupuesto estimado para la obra es de diez millones quinientos cinco mil ciento treinta y un pesos con 4/100 centavos (\$10.505.131,04), el costo constructivo de la etapa de hormigón armado es de \$2.313.473,69 (dos millones trescientos trece mil cuatrocientos setenta y tres con sesenta y nueve centavos) y el costo de la seguridad e higiene total del rubro es de \$163.991 (ciento sesenta y tres mil novecientos noventa y un pesos) que representa un 1,56% del costo de la obra.

CAPÍTULO II: ORGANIZACIÓN DE LA PREVENCIÓN.

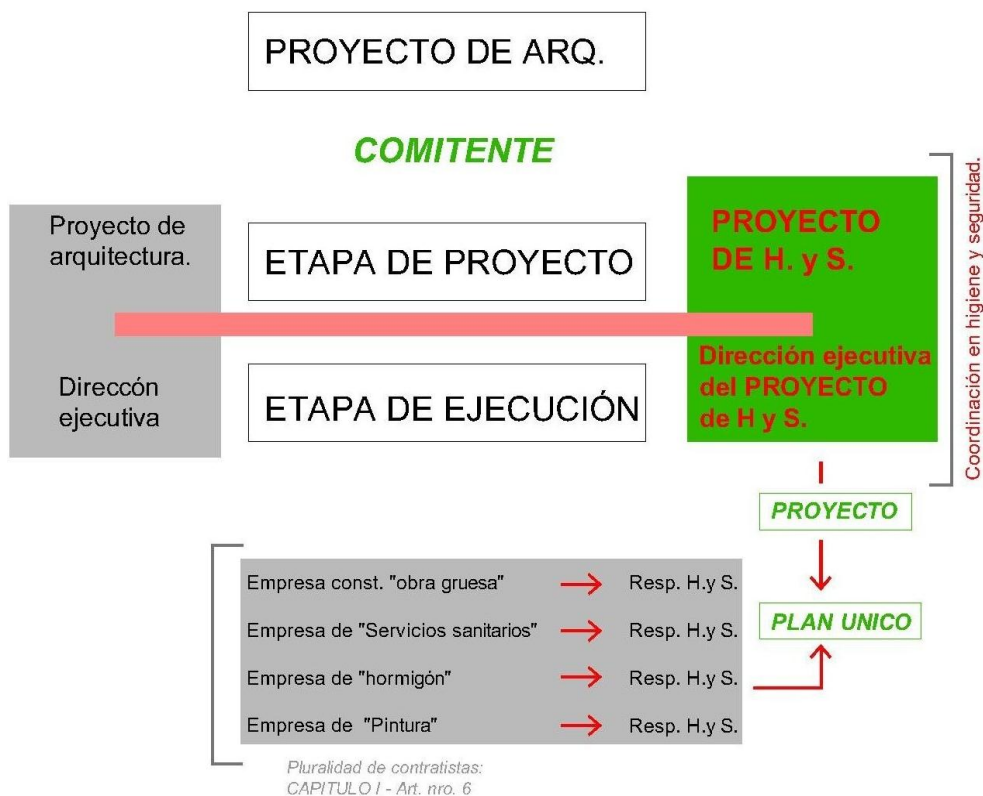


Imagen 12: Fuente: Elaboración Propia. Esquema de organización del trabajo.

1. **Ámbito de aplicación:**

FASE DE PROYECTO:

La "Coordinación de Higiene y Seguridad" redactará las condiciones de higiene y seguridad que deberán acatar las empresas contratistas. Será el representante legal del Comitente.

FASE DE EJECUCIÓN:

La "Coordinación de Higiene y Seguridad", organizará las actividades con las empresas subcontratistas y sus responsables en materia seguridad así como la planificación de los trabajos que se desarrollen simultáneamente, para garantizar la aplicación de las condiciones de higiene y seguridad de las empresas contratistas.

Podrá paralizar los trabajos de forma parcial o la totalidad de la obra en su caso, cuando detecte incumplimientos en las medidas establecidas, dejándolo por escrito en un libro de incidencias. Asimismo, deberá comunicar telefónicamente y por un escrito firmado, la paralización al subcontratista afectado, así como a la ART.

2. Variaciones del proyecto de prevención.

El presente documento podrá ser modificado en función al proceso de ejecución de la obra y de las posibles incidencias y/o modificaciones del proyecto, o cuando se efectúen cambios en los equipos de trabajo, se incorporen sustancias o preparados químicos, se introduzcan nuevas maquinarias, o se modifique considerablemente el espacio de trabajo.

Ante estas situaciones, el trabajador que detecte una situación de peligro, deberá comunicarle al inmediato superior (capataz o jefe de obra), el cual deberá observar la relevancia del riesgo detectado.

El superior se lo comunicará al Responsable de la empresa contratista quien redactará un informe señalando la naturaleza de los riesgos detectados y sus posibilidades de actuación dentro de la obra. El documento será presentado ante la “Coordinación de higiene y seguridad” quien aprobará o rechazará las modificaciones propuestas.

En aquellos casos, que las modificaciones se consideren convenientes, la “Coordinación en seguridad e higiene” evaluará los riesgos detectados y su alcance. Elaborará un nuevo procedimiento de trabajo, facilitando la adecuada elección de los equipos, valorando las medidas preventivas existentes, así como estimando la necesidad de adoptar medidas adicionales.

Realizará las copias necesarias a las empresas contratistas intervinientes. Entregará la documentación gráfica y escrita a los Responsables de higiene y seguridad; quienes evaluarán la factibilidad de ejecución. En conformidad con la modificación, se firmará la documentación elaborada como conformidad de las partes.

3. Funciones y responsabilidades de los actores intervinientes.

La ejecución de la obra está regulada por la Ley nro. 19.587 de Higiene y Seguridad en el Trabajo. El decreto 911 regula la actividad de la construcción y detalla las siguientes responsabilidades:

1. Comitente.

- Es solidariamente responsable de la Seguridad e Higiene en la obra, conjuntamente con los contratistas (art. nro. 4 - 911/96).
- Cuando exista multiplicidad de contratistas, coordinará las actividades de Higiene y Seguridad y Medicina del Trabajo, con las empresas subcontratistas. (art. nro. 6 -911/96)
- Deberá presentar un legajo técnico de la obra constituido por documentación generada por la “Coordinación de Higiene y Seguridad”. Contendrá las características, volumen y condiciones bajo las cuales se desarrollará los trabajos para determinar los riesgos significativos en cada etapa del mismo. Deberá estar rubricado por el Responsable de Higiene y Seguridad y será exhibido por la autoridad competente. (art. nro. 20 – 911/96). En este documento deberá quedar incluido el **PROYECTO DE HIGIENE Y SEGURIDAD PARA LOS TRABAJOS EN ALTURA**.
- Deberá exigir al contratista la póliza de seguros en los términos de la Ley nro. 24.557 antes de iniciar la obra.
- En caso de incumplimiento del requisito anterior, se deberá denunciar ante la SRT. (decreto 911/96).

2. Contratistas.

- El Empleador es el responsable principal, del cumplimiento de los requisitos y deberes consignados en el decreto 911/96. Estará a cargo de sus acciones sin perjuicio de los distintos niveles jerárquicos y de autoridad de cada empresa. (art. nro.7 - 911/96)
- Deberá contratar un seguro obligatorio contra accidentes y enfermedades profesionales con una ART, a su elección antes de iniciar la obra (LRT nro. 24.557).
- Deberá contratar un servicio medicina y seguridad en el trabajo a cargo de profesionales habilitados (arquitectos 400 hs. de formación específica, técnicos o afines habilitados) (art. 16 – 911/96)
- Deberán redactar el legajo técnico de H. y S. que contendrá la memoria técnica, programa de prevención de accidentes y enfermedades previsto en cada etapa de la obra, programa de capacitación en materia, registro de evaluaciones afectadas por el servicio de higiene y seguridad donde se asentarán visitas y las mediciones de los contaminantes, organigrama del servicio de H. y S. y plano o esquema del obrador (art. nro. 20 – 911/96). Este documento deberá adecuarse al “Proyecto de acciones preventivas para trabajos en altura”.

3. Trabajadores.

Los derechos y obligaciones que establece el art. 12 del decreto 911/96 para los trabajadores son los siguientes:

- Deberán someterse a exámenes periódicos establecidos por las normas de aplicación.
- Cumplirán con las normas de prevención establecidas legalmente y en el plan de seguridad.
- Asistirán a cursos de capacitación que se dicten durante el horario de trabajo.
- Usarán equipos de protección personal y utilizar de forma correcta los materiales, maquinarias y herramientas de trabajo.

4. Dirección ejecutiva de higiene y seguridad.

- Los servicios de higiene y seguridad estarán bajo la responsabilidad de graduados universitarios, quienes deberán velar por la prevención de todo daño que pudiere causarle a la vida y a la salud de los trabajadores por las condiciones de su trabajo. Decreto 911/96 art. nro. 13.
- Cumplimentará la planificación del trabajo preestablecido y su duración.
- Aplicarán las condiciones de higiene y seguridad establecidas dentro del proyecto.
- Aprobarán el plan de higiene y seguridad de las contratistas previas al inicio de la obra acorde con las resoluciones de la SRT 231/96 y la 51/97.
- Organizarán la coordinación de las actividades empresariales.
- Coordinarán funciones y acciones para la aplicación de los métodos de trabajo.
- Adoptarán las medidas necesarias para el ingresar a las personas autorizadas al predio.

Capítulo III: CONDICIONES GENERALES DE HIGIENE Y SEGURIDAD.

En este apartado se establecen las condiciones de obligado cumplimiento para todos los rubros.

1. OBRADOR:

1er. ETAPA DEL OBRADOR: MES 2° AL 5°

Luego de la construcción de las fundaciones y la construcción del desagüe de la instalación sanitaria, se ejecutará un contrapiso de hormigón pobre de 0.10 m. con una malla cima de 0.15 x 0.15 m. del diámetro 4,2; donde se asentarán el taller de armaduras, el taller de encofrados y servirá para la instalación del acopio de los materiales. Al finalizar la obra, el contrapiso será utilizado para colocar los cerámicos del edificio.

1. Vallado de obra: (Referencia: Ver plano nro. 1)

El vallado perimetral se realizará mediante un cerco metálico galvanizado de 3.00m. de largo por 0,90 de ancho de chapa plegada nro. 22, con pliegues longitudinales, hasta 3m. de alto. Se instalarán tres paneles por tramo, empotrados en el piso o en una base metálica. Los parantes están formados por un doble U de chapa nº12 / 14 de 100mm x 55mm, empotrados en piso.

Sobre la calle Salta se colocará un portón de 1,30mts de ancho para el ingreso de los hierros de la obra y una puerta de 1.00 mts de ancho para el acceso del personal.

Sobre la calle Balcarce se colocarán dos portones de 2,40m. de ancho que serán utilizados para el ingreso y egreso de materiales, maquinarias, medios auxiliares e instalaciones auxiliares. Los accesos abrirán para afuera y estarán provistos de un sistema de seguridad de pasadores con cierre ajustable. Se colocará un portón corredizo para el retiro de escombros de 2,00mts. de ancho.

Se colocarán 5 artefactos de iluminación, cada 4,50m. a una altura mínima de 2.00mts.

Se colocarán carteles de señalización foto-luminosas: (Ver. Esp. Técn. -Señalética de obra.)

- Prohibido estacionar en la zona de descarga.
- Prohibido el paso a toda persona ajena a la obra.
- Cartel de señal de emergencia en cada vía de escape. (Referencia: Plano. nro. 6)

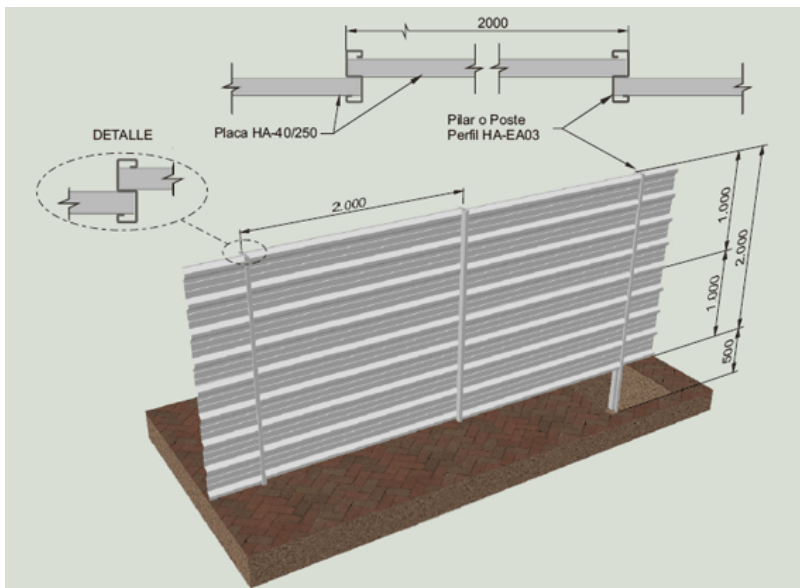


Imagen 13: Detalle de encastre.



Imagen 14: Delimitación del área de trabajo. FUENTE: CÁMARA CHILENA DE LA CONSTRUCCIÓN. Manual de andamios. Comité de especializados.

2. Circulación interior para el personal: (Referencia: ver plano nro. 1)

El acceso diario a la obra del personal, se realizará por la calle Salta, estará indicado por un cartel de señalización de “ingreso al personal”.

En la planta baja se demarcará con pintura sobre el contrapiso indicando los espacios principales de circulación del trabajador.

Se colocará en la zona de izaje de hierros y encofrados ubicado en la planta baja, una cinta de seguridad delimitando el área de uso.

Cuando los trabajos de descarga de hierros, encofrados, hormigón y otros materiales, ejecutado sobre la calle Salta, impliquen la interrupción de la vía pública, se asignará un señalero para asistir la circulación del transeúnte.

Deberán colocarse carteles de señalización con las siguientes leyendas:

(Ver. Esp. Téc. -Señalética de obra.)

- Es obligatorio el uso de casco y calzado de seguridad para la circulación por la obra.
- Mantener el orden y limpieza.

3. Servicios sanitarios: (SRT 231/96) (Referencia: ver plano nro. 1)

El decreto reglamentario 911/96 cap. 5 establece que los servicios sanitarios contarán con la siguiente proporción de artefactos cada QUINCE (15) trabajadores:

- UN (1) inodoro
- UN (1) mingitorio
- DOS (1) lavabo
- DOS (2) duchas con agua caliente y fría

✓ Se aumentará: Un inodoro y una ducha cada 20 trabajadores. Un lavabo y un orinal cada 10 trabajadores.

a) Características de los servicios sanitarios:

- a) Caudal de agua suficiente, acorde a la cantidad de artefactos y de trabajadores.
- b) Pisos lisos, antideslizantes y con desagüe adecuado.
- c) Paredes, techos y pisos de material de fácil limpieza y desinfección.
- d) Puertas con herrajes que permitan el cierre interior y que aseguren el cierre del vano en las tres cuartas partes de su altura.
- e) Iluminación y ventilación adecuadas.

f) Limpieza diaria, desinfección periódica y restantes medidas que impidan la proliferación de enfermedades infecto-contagiosas y transmisibles por vía dérmica.

b) Retretes: (Referencia: ver plano nro. 1)

Se alquilará un módulo de baño químico, portátil “Basani” o “Ecosan” o marca equivalente, acompañado de un servicio de limpieza y desinfección diario, con reposición de papel higiénico, jabón y toallas descartables.

El baño será instalado sobre la pared medianera en el interior del predio, aislado del comedor y del vestuario. La unidad contará con 1 inodoro, un mingitorio, 1 lavabo y un espejo de 0.45 x 50cm.

Se mantendrán hasta mayo de 2016 luego se utilizarán las instalaciones sanitarias auxiliares en el 1er. piso.

c) Duchas: (Referencia: ver plano nro. 1)

Se instalará dos módulos especiales de ducha para la higiene diaria que contará con el servicio de agua fría y caliente. Las características del habitáculo serán base de chasis fabricado con perfiles de acero doblado en frío, paredes de chapa de acero trapezoidal con aislación térmica, puerta de zinc con perfiles de aluminio, instalación eléctrica de equipos con interruptor y toma a 220 w. Todas las aberturas deberán cerrar de modo de evitar filtraciones de aire y agua.

Se mantendrán hasta mayo de 2016 luego se utilizarán las instalaciones sanitarias auxiliares en el 1er. piso.

d) Provisión de agua fría: (Referencia: ver plano nro. 1)

Se deberá realizar una provisión directa de agua para abastecer la obra. La alimentación se realizará desde la llave de paso general ubicada en la calle Balcarce hasta un grifo ubicado en la pared medianera en la obra. Será en un solo tramo, sin uniones, y será de polietileno reforzado de 1/2”, las uniones terminales de dicho caño serán de bronce, aseguradas con abrazaderas de chapa atornilladas al muro medianero.

4. Vestuario: (Referencia: ver plano nro. 1)

Luego del desencofrado de la primera losa, el vestuario se ubicará en la planta baja. Estará apoyado sobre el contrapiso de hormigón pobre. Las características de los vestuarios serán las siguientes:

✓ Deberán ser utilizados para los fines previstos y mantenerse en las adecuadas condiciones de higiene y desinfección.

✓ Se instalarán armarios individuales incombustibles para cada uno de los trabajadores de la obra, tendrán llaves individuales y estarán equipados con percheros.

Se mantendrán hasta mayo de 2016 luego se utilizarán los vestuarios ubicados en el 1er. piso.

a) Características constructivas del módulo de vestuario.

Se realizará un sistema modular de 2,30 x 2.00m., serán construidos de la siguiente manera:

✓ Sistema de perfiles de acero galvanizado PGU (soleras) y PGC (montantes) de 90mm. Los montantes irán dispuestos a una distancia de 0.60 m.

✓ El exterior será recubierto con un cerramiento de chapa galvanizada acanalada.

✓ El techo tendrá estructura de perfiles de acero galvanizado y sobre ella descansará un techo de chapa con pendiente de 3%.

✓ La puerta será de chapa doblada con una altura de 1.90 x 0.90m.

5. Comedor: (Referencia: ver plano nro. 1)

Luego del desencofrado de la primera losa, se destinará un espacio para comer y descansar que estará ubicado en la planta baja.

Provisión del comedor:

✓ Mesas y bancos para 6 personas disponiéndose de tres turnos rotativos.

✓ El equipamiento serán de plástico reforzado para facilitar la limpieza, manteniéndose en adecuadas condiciones de higiene diaria.

✓ Se ubicará de acuerdo al plano dos recipiente hermético (residuos sólidos y orgánicos) de plásticos de 60 litros de capacidad y una escoba con pala para facilitar el acopio y retirada de desechos. Se proveerá bolsas de residuos para la evacuación de desechos.

✓ Se deberán limpiar diariamente, para dicho fin se proveerá los siguientes útiles de limpieza: escobas, pala, cesto de basura con tapa hermética.

✓ Tendrán ventilación suficiente en verano y estar calefaccionadas en invierno, para el invierno se dispondrá de un calo ventor eléctrico para la calefacción conectada a la instalación provisional.

Se mantendrán hasta mayo de 2016 luego se utilizarán los vestuarios ubicados en el 1er. piso.

6. Acopio de hierros: (Referencia: ver plano nro. 1)

- ✓ El almacenamiento de las barras será apoyada sobre una superficie formada por cuartones de madera agrupada cada 1,50 m. de ancho x 2.00 de largo, evitando el contacto con el suelo. El acopio de encofrados y elementos, se realizará en planta baja.
- ✓ Durante la ejecución de las losas superiores, se acopiará provisoriamente las maderas de los encofrados en cada piso para ser reutilizados.

7. Acopio provisional de andamios tubulares y puntales metálicos: (Referencia: ver plano nro. 1)

- ✓ Los andamios se apilarán en la planta baja en forma horizontal hasta alcanzar 2,00 metros de altura, encimando uno sobre el otro. El acopio de los andamios sobre la planta baja se realizará durante los primeros cuatro meses de la obra, hasta el ingreso de los albañiles. Posteriormente los andamios serán traídos desde el lugar de origen, según el avance de la obra.
- ✓ Se utilizarán un cajón de madera para contener los puntales metálicos. El cajón será de 2m. x 2m. x 1m de altura.
- ✓ El área de descarga de los elementos será realizada desde la calle Balcarce por la puerta nro. 3 indicada en el plano.

8. Almacenamiento de herramientas. (Referencia: ver plano nro. 1)

- ✓ Para el almacenamiento de herramientas manuales se utilizarán estanterías móviles para herramientas, equipadas con estantes de acero galvanizado. La estructura básica del módulo de 2,00 ancho x 1,50 m. de ancho x 2mts de alto, responde a un sistema de 6 parantes angulares ranurados que permiten el anclaje de estantes o bandejas metálicas de 1 adaptables a las necesidades y a las demandas. Se colocarán una puerta puertas de abrir metálicas de 1,5m. de 0.90m. de ancho.

9. Almacenamiento de desechos y escombros.

(Referencia: ver plano nro. 1 – plano nro. 3)

- ✓ Se alquilará un volquete de dimensiones mínimas para el depósito de desechos y escombros. Estará ubicado en el contra frente dentro del predio.
- ✓ A partir de la 3ra losa, se colocará un tubo de descarga para evacuar los desechos existentes en la obra. Estará formado por un sistema modular que está compuesto por tubos de 1,50 m. de largo cónicos, cuyo diámetro superior es 0.50m. y el diámetro inferior es de

0.40m., que encastran unos con otros, 0.15m. formando al izado un tubo de altura variable. Este sistema se completa en su parte superior con una tolva de descarga, así como tolvas en los entresijos.

✓ La fijación entre tubos se realiza mediante cables de 5mm. de diámetro con un gancho de seguridad. Se izarán los tubos y se engancharán de arriba hacia abajo de manera sucesiva.

10. Instalación para uso industrial y consumo humano.

(Referencia: ver plano nro. 1)

- Se proveerá dos bidones de 20 litros diarios para los meses de diciembre, enero y febrero y para los meses de marzo a octubre el abastecimiento será de un bidón. Tendrá la posibilidad de extracción de agua fría y caliente así como vasos de plástico descartables.
- Estarán ubicados en el sector del comedor en la planta baja hasta mayo de 2016 donde posteriormente será trasladado hasta las instalaciones auxiliares del primer piso.
- Para el lavado y limpieza de los materiales y las herramientas de mano, se utilizará un grifo con descarga a un tambor ubicado sobre la pared medianera.

11. Instalación eléctrica de obra. (Referencia: ver plano nro. 2)

- La instalación del medidor de luz se emplazará sobre la línea municipal en la calle Salta, el tablero principal se ubicará en el interior de la obra a una distancia menor a dos metros.
- La conexión entre el pilar y el tablero se realizará suspendida dentro de un caño de PVC. Se conectará con un puesta a tierra.
- Se colocará un tablero secundario en la planta baja, ubicado en el hueco del ascensor. Será realizada con red trenzada de baja tensión sostenida con gramas sobre la fachada. La altura mínima será de 5,50m. En el caso de no ser evitado el paso de la instalación aérea, se realizará dentro de un caño de PVC.
- Se deberá colocar un disyuntor diferencial de 25 A. que actúe a 30 mA, una llave termo magnética bipolar de 16 Am para comandar: comandar 6 tomas de 10 A., 6 bocas de iluminación interior, 5 bocas de iluminación exterior, una instalación especial para la instalación de una bomba centrífuga y una puesta a tierra de 16 A.
- Los interruptores eléctricos de tipo “palanca” estarán blindados, para evitar el contacto accidentalmente con las partes de tensión.

- Al finalizar la jornada laboral se apagarán las máquinas como elevadores y se desconectará la corriente de los tableros auxiliares.
- No se permitirá el conexionado de cables eléctricos a la red de alimentación con sus extremos pelados, se deberán utilizar fichas normalizadas.
- Los tableros estarán compuestos por materiales aislantes, para que no absorba humedad.
- La instalación para el alumbrado exterior se realizará por medio de un circuito, siendo el nivel de intensidad de 400 lux. Los puntos fijos se situarán en zonas no asequibles y sobre superficies firmes. Las lámparas incandescentes estarán protegidas mediante pantallas de protección. Se mantendrá hasta agosto de 2017.
- Se realizarán revisiones periódicas de la instalación eléctrica para comprobar el estado de funcionamiento de los interruptores termo magnéticos, que su intensidad de corte no sea inferior a la intensidad máxima soportada por los circuitos. Se comprobará que no existan defectos en los cables de la instalación que puedan originar chispas, así como tampoco se sobrecargarán los circuitos eléctricos conectando varios equipos a una misma toma.

12. Botiquín de primeros auxilios. (Referencia: ver plano nro. 1)

Se dispondrá en el botiquín de primeros auxilios; durante la construcción de la primera losa se ubicará en el sector de los vestuarios de planta baja y en mayo de 2016 se trasladará a las instalaciones del primer piso. Deberá contener:

- Algodón, gasas estériles, esparadrapo, jabón, antisépticos, tijeras afiladas, tiritas, termómetro, aspirina, paracetamol, antidiarreicos, antihistamínicos, insulina, agua oxigenada, alcohol de 96°, solución antiséptica tipo bacitracina, crema hidrocortisona para picaduras o inflamaciones locales, vendas o esparadrapos quirúrgicos.
- Será señalizado con un cartel que indique “BOTIQUIN DE PRIMEROS AUXILIOS”.
- El “responsable del grupo de trabajo y un encargado intermedio” recibirán la formación adecuada de primeros auxilios para atender las curas que se requieran a pie de la obra, así como asegurarse de la reposición y el mantenimiento del contenido del armario – botiquín.
- Dicha formación deberá desarrollarse durante la jornada laboral, dos veces por año.
- Recibirán instrucciones de procedimientos de formación básica para atender situaciones de emergencia como “pérdida del conocimiento”, “paros cardiorrespiratorios”, “obstrucción de las vías respiratorias” y “hemorragias y shock” y recibirán procedimientos de

formación específica como “quemaduras”, “contusiones, fracturas, luxaciones y esguinces”, “heridas”, “urgencias abdominales, torácicas, neurológicas” e “intoxicaciones generales”, asimismo serán los encargados de organizar los servicios externos para garantizar la asistencia médica de urgencia.

2da. ETAPA DEL OBRADOR: MES 5° AL 13°

La segunda etapa del obrador estará compuesta por sanitarios, vestuarios, comedor desarrollado en el primer piso.

1. Servicios sanitarios. (SRT 231/96)

(Referencia: ver plano nro. 3 – plano nro. 4 - plano nro. 5)

La provisión de agua hacia los pisos superiores será mediante un sistema de bombeo que elevará el agua desde la planta baja hacia los núcleos sanitarios. Asimismo se colocará una canilla con grifo y un tambor en cada piso de trabajo para el uso industrial.

La bomba centrífuga se colocará bajo la escalera.

2. Retretes y duchas. ***(Referencia: ver plano nro. 3)***

Luego de desencofrar la tercera losa se instalarán dos núcleos de sanitarios en el primer piso; uno estará compuesto por dos mingitorios y dos lavamanos y el otro estará compuesto por un inodoro, un bidet, una lavamanos y una ducha. Ubicado en el sector de baños de la planta de arquitectura.

Ver características de los servicios sanitarias en la **1er. ETAPA DEL OBRADOR: MES 1° AL 5°**. ***Se mantendrán hasta la realización de las instalaciones definitivas de la obra.***

3. Instalación de evacuación de desechos cloacales u orgánicos.

(Referencia: ver plano nro. 4 - plano nro. 5)

✓ La evacuación y deposición de desechos cloacales y aguas servidas de los baños habilitados en el 1er. piso, se efectuará mediante dos bajadas que se conectarán a dos cámaras de inspección de 0.60m. x 0.60m. ubicadas en la planta baja.

✓ Se deberá evitar:

- a) la contaminación del suelo.
- b) la contaminación de las fuentes de abastecimiento de agua.
- c) el contacto directo con las excretas.

- Los desperdicios de origen orgánicos que puedan estar en estado de descomposición, se dispondrán en bolsas de plástico dentro de recipientes adecuados. Estará ubicado en lugares accesibles, despejados y de fácil limpieza.
- La recolección se realizará una vez por día, al finalizar la jornada laboral.

4. Comedor: (Referencia: ver plano nro. 3)

Luego de desencofrar la primera losa, se trasladará el comedor a la primera planta. Ver “comedor” en la **1er. ETAPA DEL OBRADOR: MES 1° AL 5°**.

5. Vestuario: (Referencia: ver plano nro. 3)

Luego de desencofrar la primera losa, se habilitará en el espacio para el vestuario y la colocación de los armarios individuales. Estará provisto de sillas y ganchos para colgar los objetos personales.

6. Instalación eléctrica: (Referencia: ver plano nro. 3)

- Los tableros de instalación eléctrica se colocarán uno en cada piso, debiendo proveerse un disyuntor diferencial de 25 A. que actúe a 30 mA, una llave termo magnética bipolar de 16 Am para comandar: comandar 4 tomas de 10 A., 4 bocas.
- Los interruptores eléctricos de tipo “palanca” estarán blindados, para evitar el contacto accidentalmente con las partes de tensión.

2. ORDEN Y LIMPIEZA:

Procedimiento de orden y limpieza:

- Se designarán dos trabajadores, que serán rotados semanalmente, que serán los responsables de efectuar el orden y la limpieza durante los trabajos en la obra.
- Será obligatorio mantener el orden y la limpieza, debiéndose evitar arrojar papeles o desperdicios al piso.
- Se deberá eliminar o proteger todos aquellos elementos corto - punzantes como hierros, clavos, etc. que signifiquen un riesgo para la seguridad de los trabajadores.
- Las salidas, escaleras y pasillos permanecerán libres de obstáculos.
- Los residuos inflamables, como trapos de limpieza, papeles, restos de madera, envases, contenedores de grasas y aceites y similares, se meterán en recipientes específicos metálicos, serán tapados y retirados diariamente por los trabajadores.

- Los restos de comida, papeles, elementos sobrantes de cada jornada, serán depositados en recipientes con bolsas de consorcio y serán trasladados hasta la vereda para ser retirados por los vehículos municipales.
- La zona de alrededor de los contenedores de residuos se mantendrá en condiciones de limpieza.
- Se realizará un recorrido diario por las circulaciones debiéndose mantener libres de obstáculos u objetos.
- No deberán almacenarse materiales de forma que impidan el libre acceso a los extintores de incendios.
- Al finalizar las tareas se recogerán las herramientas para evitar pisar sobre ellas. Se depositarán en lugares previamente acordados.
- Cuando se trabaje por encima de un plano de trabajo se adoptarán medidas preventivas de contención para evitar la caída de objetos sobre el personal.
- Se evitaran los derrames en el piso, en caso de ocurrir se limpiará de forma inmediata.
- Se mantendrá limpio de cascotes y recortes los puesto de trabajo elevando el nivel de seguridad del sector. Los restos de escombros serán vertidos en el contenedor. Los escombros de los pisos superiores se verterán por la manga del tubo de descarga.
- Se colocarán en la planta baja señales indicativas de “MANTENER EL ORDEN Y LIMPIEZA”. (Ver Esp. Técn. Señalética de obra)

3. PLAN DE EVACUACIÓN Y EMERGENCIAS:

- (Referencia: ver plano nro. 6)
- El Responsable de Higiene y Seguridad deberá inspeccionar, al menos una vez por mes, las instalaciones, los equipos y materiales de prevención y extinción para asegurar su correcto funcionamiento.
- Los equipos deberán mantenerse libres de obstáculos y ser accesibles en todo momento.
 - ✓ Ubicación de los matafuegos:
 - Se colocarán un matafuego de 10kg. ABC., ubicados en cada piso de trabajo próximo a la escalera, sobre una columna apoyado en un aviso visible de chapa pintada, de fácil acceso y libre de obstáculos, colgado a 1,20 mts. del nivel de piso terminado. Serán recargados cada 6 meses.
 - ✓ Vías de escape:

Vía de escape	Nombre	Ubicación
A	Escalera Central.	Corresponde a la escalera principal ubicada en el interior del edificio. Se accede desde la planta baja y desde los pisos superiores.
B	Protón de dos hojas de 1,20m. de ancho c/u.	Ubicada sobre la calle Balcarce.
C	Puerta de ingreso al personal de 1.00 m. de ancho.	Ubicada en la calle Salta.

- ✓ Señalización: (Ver Esp. Técn. Señalética de obra)
- Se colocarán carteles de “SALIDA DE EMERGENCIA” y otros carteles con leyenda de “SALIDA Y FLECHA INDICATIVA”, reflectantes de color verde y letras blancas sobre las vías de evacuación a 2.00 m. sobre el nivel de piso terminado.
- Se colocarán señales de “ATENCIÓN RIESGO DE ELECTROCUCIÓN” de color amarillo y letras negras en proximidad con el tablero principal y las cajas secundarias.
- Se colocarán en las escaleras carteles indicativos de “SALIDA DE EMERGENCIA POR ESCALERAS POR ESCALERA”, un cartel en cada descanso.
- Las señales serán colocadas en lugares de fácil acceso y se mantendrán visibles.
- En la planta baja, junto a la puerta de acceso, se colocará un cartel donde se indiquen los números de teléfono de la “ASOCIACIÓN COOP. POLICIAL DEL DESTACAMENTO DE BOMBEROS DE MAR DEL PLATA” (0223 491-2536), bomberos de la ciudad (100), la policía (101) y la ART QBE (011-5281-5999 o 011-4324-6767)
- Las vías de evacuación serán señalizadas en el piso mediante pintura.

I. Procedimiento a seguir en caso de incendios:

- Cuando un trabajador o jefe superiores de obra detecte un foco de incendio implicando la presencia de humo o llamas, deberá dar un aviso de alarma.
- En el caso que pueda ser controlado, dos trabajadores con conocimientos básicos de incendio, procederán a utilizar los matafuegos para sofocar el foco de incendio.
- Si la situación supera los medios humanos o materiales y/o el fuego no se logre controlar o apagar el fuego; los trabajadores dejarán las actividades que se encuentren realizando y se dirigirán a las salidas de emergencia.

- Se procederá a cortar el suministro de energía eléctrica de la obra.

II. Procedimiento en caso de evacuación:

✓ Alarma:

- Con la previa coordinación y aprobación de los Responsables de evacuación (Capataz y/o responsable de Higiene y seguridad), los dos trabajadores elegidos y capacitados ante contingencias de incendios, serán los responsables de transmitir mediante un mensaje verbal las acciones a seguir para la evacuación de la obra.

- El mensaje será lo más claro posible.

- Una vez evacuado el edificio, los operarios responsables, procederán a comunicarse con BOMBEROS 100 ó “ASOCIACIÓN COOP. POLICIAL DEL DESTACAMENTO DE BOMBEROS DE MAR DEL PLATA”, bomberos, la policía y la ART QBE según las emergencias.

✓ Evacuación

- Los operarios encargados, deberán abrir las puertas de emergencias y dirigirán al resto de la cuadrilla de trabajo hasta el punto de encuentro ubicado en la calle Balcarce esquina Salta como lo indica el plano nro. 6.

- La evacuación se deberá realizar lo más sereno posible evitando correr.

- Una vez que se realice la evacuación, se elaborará un listado de los trabajadores de la cuadrilla.

- El personal deberá estar debidamente informado del modo de actuar en el caso de producirse una evacuación.

III. Simulacros:

- Se llevarán a cabo ensayos regulares de la totalidad o parte del plan de emergencias el cual quedará documentado por la Coordinación de Higiene y Seguridad quien supervisará la actividad.

- Se ensayará una vez por año.

4. ACTUACIONES EN CASO DE ACCIDENTES:

- El trabajador que se encuentre próximo al accidentado, avisará a su inmediato superior (capataz, jefe de obra, etc.), el cual deberá observar las heridas del accidentado y el alcance de las mismas.

- En caso de ser un accidente leve como golpes, torceduras o lastimaduras, el botiquín de primeros auxilios será trasladado hasta el lugar del accidente con el propósito de realizar las prácticas superficiales como desinfección, limpieza, inmovilización pero en ningún momento deberá ser asistido con medicación.

- Si el accidente se produce en forma leve y el trabajador puede caminar, se realizará una denuncia ante la ART, quién se encargará de derivar al accidentado al médico.

- En caso de ser un accidente grave como caídas a distinto nivel, desgarros, quebraduras o fracturas importantes, se dará aviso inmediatamente al centro de asistencia médica establecida por la ART, donde será asistido por profesionales y trasladado hacia el centro más cercano.

Si el trabajador se encuentra inconsciente, se comprobará si respira y si tiene pulso. En caso que no respire, el trabajador capacitado en primeros auxilios, realizará respiración “boca a boca”.

- Es importante **NO MOVER AL ACCIDENTADO, NO DAR AGUA NI MEDICAMENTOS, NO TAPARLO CON MANTAS Y TRANQUILIZARLO.**

- Se notificará de manera escrita, a la ART el accidente que se ha producido y si existe lesión dentro de los 5 días en que ocurrió la fecha del accidente.

- La denuncia puede realizarse en forma telefónica al 0810-345-0060 o enviar un fax a QBE ART a los números 011-5281-5999 o 011-4324-6767 o personalmente en las oficinas.

- En caso de emergencia se deberá dar prioridad a la derivación del paciente pero, con posterioridad, se deberá confeccionar igualmente el Formulario de Denuncia de Accidentes de Trabajo y enviarlo a QBE ART por cualquiera de las vías descriptas anteriormente.

- Los medios de evacuación del accidentado serán por ambulancia.

5. MANIPULACIÓN DE MATERIALES: (Decreto 911/96 – Art. 45)

- Las áreas afectadas serán adecuadas a las características de los materiales y en las mismas deberá observarse la limpieza y el orden, de manera que proteja la seguridad de los trabajadores.
- Los materiales se almacenarán de modo de evitar su caída o desplazamiento.
- Contarán con vías de circulación apropiadas.
- Las operaciones de las estibas de los materiales no deben comprometer la estabilidad de las mismas.
- Cuando se estiben materiales en hilera, se deberá dejar una circulación entre ellas cuyo ancho dependerá de las características del material, fijándose un mínimo de 60 centímetros.
- Cuando se almacenen en bolsas, deberán trabarse de forma de evitar su desplazamiento o caída.
- Los bloques de ladrillos deberán apilarse sobre una base sólida y nivelada, sean un piso o tarima. Cuando supere 1.00 metro de altura, deberán escalonarse hacia adentro trabándose las camadas entre sí.
- Las barras de hierro deberán sujetarse firmemente para evitar que rueden o se desmoronen.
- Cuando se almacene material suelto como tierra, arena, etc. no deberá afectar el tránsito del personal.
- Los caños que se estiben deben afirmarse mediante cuñas o puntales.
- Se deberán proveer medios adecuados para acceder sobre las estibas.

CAPITULO IV: CONDICIONES ESPECÍFICAS DE HIGIENE Y SEGURIDAD.

1. MEMORIA DESCRIPTIVA DEL RUBRO.

- **PLAZO DE EJECUCIÓN DEL TRABAJO:**

El plazo de ejecución de estructuras de hormigón armado está comprendido entre los meses de enero de 2016 hasta octubre de 2016.

- **NUMERO ESTIMADO DE TRABAJADORES:**

El número previsto de trabajadores que intervienen durante el armado de estructuras en función al plan diseñado es de 10 trabajadores.

Para las tareas de armado y doblado de hierros, se estiman DOS (2) operarios, para el armado de los encofrados y hormigonado SIES (6) operarios, para la ayuda de gremios UN (1) operario, UN (1) capataz que organice las actividades.

Asistirá para la instalación eléctrica de la obra, UN (1) electricista matriculado encargado de colocar las cajas de paso y la instalación provisional por piso de trabajo.

- **OFICIOS A INTERVENIR:**

Carpinteros encofradores.....	6
Peón especialista para ayuda.....	1
Dobladores y montadores de armaduras de hierro.....	2
Peón sin cualificar para ayuda de gremios.....	1
Electricista.	
Instalador sanitario.	

2. RIESGOS Y MEDIDAS PREVENTIVAS DERIVADOS DE LA SUPERPOSICIÓN DE RUBROS.

A partir del quinto mes ingresarán los albañiles para comenzar a trabajar con los cerramientos exteriores y divisiones interiores. Los riesgos mencionados a continuación, son derivados de la superposición de rubros de mampostería e instalaciones eléctricas.

1. **Recomendaciones generales:**

a) Electrocuación por:

Contacto con la hormigonera:

- La alimentación eléctrica de la hormigonera, ubicada en la planta baja, se realizará en forma aérea por tubos de PVC rígidos, a una distancia no menor a 5,50 m.
- La electricidad será abastecida desde un tablero secundario que deberá contar con un disyuntor y una puesta a tierra.
- Está prohibido que los trabajadores del rubro hormigón utilicen la hormigonera.
- Se colocará una señalización indicando “PELIGRO DE ELECTROCUCIÓN”.

Contacto con el montacargas:

- La alimentación eléctrica del montacargas se realizará en forma aérea por tubos de PVC rígidos, a una distancia no menor a 5,50 m.
- Está prohibido que los trabajadores del rubro hormigón utilicen el montacargas para elevar sus herramientas, hierros o utilizarlo como medio de transporte.
- Los elementos mecánicos del motor del montacargas estarán cubiertos mediante un armazón protector. Se colocará una señalización indicando “PELIGRO DE ELECTROCUCIÓN”.
- El operador deberá dejar la mezcladora inmovilizada y será el único responsable de revisar el estado de las conexiones eléctricas.

b) Caída de materiales desde el montacargas:

- El área de trabajo del montacargas será rodeado por un sistema de protección colectiva de barandas (1.00m) y listón intermedio (0.50m.) para impedir el paso de los trabajadores por debajo del sector.
- El montacargas deberá tener protecciones para impedir la caída de materiales desde alturas. Se asegurará que no exista ningún elemento susceptible de caer o sin suelto.
- En ningún caso se sobrecargará la plataforma de trabajo.

2. Recomendaciones para riesgos físicos, químicos y biológicos

c) Enfermedades pulmonares por la aspiración y contacto de partículas del cemento y cal.

- Las bolsas de cemento y cal deberán permanecer cerradas en sus recipientes.
- Al finalizar la jornada laboral, un albañil responsable procederá a limpiar el puesto de trabajo de mezcla de cemento, lavarán los recipientes y los restos del sector se depositarán en los recipientes destinados a tal fin.
- Se rociarán con agua corriente los espacios de trabajo de planta baja cuando se observe polvo residual derivado de las mezclas de albañilería, cuando se ejecuten pases en las losas con martillos neumáticos y/o cuando del acopio de residuos materiales provenga una gran cantidad de polvo.
- Se barrerá mojado durante las tareas de limpieza.
- El Responsable de H. y S. informará a los trabajadores acerca de los efectos del polvo de sílice en la salud y de las técnicas de trabajo apropiadas para reducir el polvo.

d) Dermatitis en las mucosas por el contacto con el cemento de albañilería.

- Si se producen contacto con las partículas del cemento o cal, los trabajadores deberán lavarse las manos con jabón antiséptico.
- Deberán lavarse las manos y la cara antes de beber, comer y fumar en las zonas polvorientas. Para completar la higiene deberán secarse con toallas de papel.

e) Contaminantes biológicos: LEPTOSPIROSIS.

Para prevenir las enfermedades por la leptospirosis se deberán aplicar las siguientes normas higiénicas y de seguridad:

- Al terminar los trabajos de hormigonado será obligatorio ducharse con jabón y agua, asegurando la limpieza profunda. Será obligatorio cambiarse la ropa tras la ducha.
- Antes de comer o fumar los trabajadores deberán higienizarse las manos.
- Está prohibido comer, beber o fumar en las zonas contaminadas.
- Se guardará la comida y bebida en recipientes herméticos y lejos de la zona de trabajo.
- Se retirará diariamente los residuos orgánicos de la obra.

- Se evitará el estancamiento de aguas dentro de la obra especialmente en aquellos espacios donde se preparen las mezclas de mampostería.
- El tambor para uso industrial deberá ser vaciado al menos 3 veces por semana a fin de evitar la acumulación de suciedad y/o estancamiento de agua.

f) Ruidos por el uso de la hormigonera:

- Se deberá colocar un cerramiento de placas absorbentes, rodeando el trompito, para evitar el paso de los ruidos en los espacios de trabajo.
- Si el ruido es muy intenso, el armador de hierros y los trabajadores que se encuentren operando en la planta baja, se colocarán tapones en los oídos.
- Deberán tener dispositivos adecuados para evitar la transmisión del ruido.

3. TAREAS ESPECÍFICAS DEL RUBRO HORMIGÓN ARMADO.

**ARMADOR DE HIERROS
PLANTA BAJA**

1. Descripción de la tarea: (Referencia: ver plano nro. 7)

- Las armaduras serán realizadas en la planta baja.
- En la primera etapa del obrador, el espacio de trabajo servirá a los trabajos de armado de hierros y acopio de puntales, andamios y encofrados. Se instalará un guinche próximo al plano de trabajo.
- En la segunda etapa del obrador, la planta baja incorporará el acopio de los albañiles, y sus medios de elevación como el montacargas.

TALLER DE ARMADURAS: (Referencia: ver plano nro. 1 - 7)

- Las armaduras para las fundaciones y primera losa, serán traídas con un camión desde el taller de encofrados del armador de la obra, hasta que se ejecute la primera losa.
- El taller de armadura en la obra, será instalado luego de ser desencofrada la primera losa de hormigón armado. Se ubicará conforme al plano nro.1, estará provista de una mesa de corte y una máquina de soldar.
- La mesa de trabajo para doblar las armaduras se montará un caballete rígido de una superficie de 1,20 m. x 4,20 m. x 0.05m. de madera semidura colocado sobre tres caballetes de madera. La altura de trabajo estará a 0.90m. sobre la cota de piso terminado. Sobre el tablón se ajusta la grifa para realizar los dobleces de las armaduras. Contará con una silla ajustable de descanso con posa pie y un cajón con llaves para el guardado de las herramientas.
- Se colocará un guinche para la elevación eléctrico para la elevación de armaduras de hierros y encofrados. La instalación eléctrica será provista desde el tablero secundario mediante un tubo aéreo a una distancia no menor a 5,50mts. de altura protegido bajo la losa.

TALLER DE ENCOFRADOS. (Referencia: ver plano nro. 1 y 2)

- El taller de será ubicado en la planta baja según el plano nro.1, junto al taller de armaduras y estará provista por una mesa de sierra circular de corte y un cesto de basura para el depósito de los residuos de la madera.
- La instalación eléctrica será provista por una conexión realizada desde el tablero secundario por un tubo de PVC aéreo a 3,5 mts. de altura, que bajará hasta la máquina de corte por la columna indicada en el plano nro 2.

2. Procedimiento de trabajo:

a) Descarga y traslado de hierros y malla a lugar de acopio en taller.

- Las armaduras de planta baja y 1er. piso, serán traídas por medio de un camión desde otro taller de armaduras y descargadas por tres trabajadores, cada uno en los extremos y uno el centro.
- Las barras de hierros utilizados en la obra serán transportados por un vehículo hasta el pie de la obra. El ingreso de materiales se realizará por calle Salta.
- Tres trabajadores descargarán y trasladarán los hierros manualmente por su longitud (12m) y peso (34 a 40 kg), dos en cada extremo y uno en el medio hasta el lugar indicado en el plano nro. 1 para su acopio.
- Se aplicarán todas las medidas de seguridad para los trabajos en descarga en la vía pública como conos, señales, y cintas de peligro y la presencia de un señalero.

b) Descarga y traslado de maderas y puntales para encofrados al lugar de acopio en taller.

- Las maderas de los encofrados tienen una dimensión de 2 m. x 0.50m x 0.03m. peso (15kg – 18kg.)
- Serán traídas por un camión y descargados por dos trabajadores, uno en cada extremo hasta una carretilla, para ser transportados hasta la zona de acopio indicado en el
- Los puntales, que tienen una altura que varía entre 3m. y 5m. y su peso aproximado es de 12 kg., serán descargados por dos trabajadores y serán transportados hasta el área almacenamiento de puntales. Trasladarán como máximo 4 puntales amarrados con cuerdas.

c) Preparación de armaduras: corte y doblado.

- Los elementos estructurales de las fundaciones y el 1° piso serán traídos desde un taller de encofrados, para su montaje inmediato en la obra. Una vez hormigonada la primera losa, se montará el taller en encofrados donde se armarán los elementos que componen las estructuras comprendidos entre el 2do. y 9no piso, incluyendo el tanque de reserva.
- Se agruparán en la planta baja, las barras agrupadas en sus diferentes diámetros sobre una tarima de madera separada con tacos de madera de 0.05m. Se almacenarán bajo la losa para evitar que el humedecimiento y secado le ocasionen corrosión. Las barras que se encuentren a la intemperie serán cubiertas con un nylon. Su ubicación estará definida en lugares preestablecidos en el plano nro. 1.

- Se realizarán trabajos de corte y armado de hierros en conformidad con los planos ingenieriles.
- El doblado y armado se realizará sobre una mesa de trabajo de madera desmontable sobre caballetes.
- Las herramientas que se utilizarán serán las siguientes: grifas, pinzas, tenazas, morsa, alicate de corte, arcos de sierras y escuadras metálicas.

3. Recomendaciones generales: (Referencia: Ver plano nro. 7)

- Antes de iniciar las tareas de descarga y traslado, los trabajadores deberán colocarse los siguientes equipos de protección: guantes de cuero curtido al plomo, casco, calzado de seguridad y ropa de trabajo. (Ver capítulo EPP)
- Se verificará que los espacios de trabajo se encuentren despejados de elementos de trabajo.
- Las maniobras de encofrados y hierros serán operadas por dos operarios, quienes guiarán al sector de acopio, sujetando los paquetes de las barras desde dos puntos suficientemente separados.
- Se prohíbe el transporte de las barras en posición vertical.
- La iluminación de la mesa de trabajo del armador será suficiente para suministrar una buena iluminación (400 lux).
- En caso de utilizar artefactos de iluminación portátiles cumplirá con las siguientes características: portalámparas estancos con mangos aislantes y rejilla protectora de la bombita.

4. Recomendaciones para los riesgos específicos.

a) *Cortes en extremidades de mano y pies durante los trabajos de corte.*

- Antes de iniciar los trabajos se verificarán las protecciones de la sierra circular.
- Asimismo el carpintero deberá utilizar antiparras para evitar las proyecciones. (Ver capítulo EPP)
- Se efectuará un barrido periódico en torno al área de trabajo, para evitar daños por pisadas sobre objetos cortantes o punzantes.
- Se prestará especial atención al estado de la madera; aquella que presente

signos de fisura o importantes deterioros deberá ser reemplazada.

- Se utilizarán herramientas diseñadas con materiales resistentes, adecuadas a las tareas. Sus mangos y empuñaduras serán de dimensiones adecuadas y no tendrán bordes agudos ni superficies resbaladizas.

b) Caídas de personas al mismo nivel por barras y materiales mal acopiados.

- Cuando se estiben materiales en hileras, se deberá dejar una circulación entre ellas cuyo ancho dependerá de las características del material, fijándose un mínimo de sesenta centímetros (60 cm).
- El armador de hierros mantendrán el orden y limpieza en su área de trabajo, manteniendo las circulaciones libres peatonales libre de objetos.
- Será colocarán señalizaciones de “MANTENER EL ORDEN Y LIMPIEZA”, sobre el área de trabajo.
- Los puntales se acopiarán ordenadamente por capas horizontales del ancho de un puntal en altura y fondo que se necesite, no debiendo superar el 1,00mts, de altura.
- Los encofrados se ubicarán sobre la planta baja según el plano nro. 1 en posición horizontal.

5. Recomendaciones para evitar trastornos musculoesqueléticos.

c) Movimientos repetidos de mano y muñeca asociados al uso de herramientas manuales.

- Antes de comenzar a trabajar, se ubicarán los materiales próximos al plano de trabajo, para evitar desplazamientos innecesarios y manipulación de pequeñas cargas.
- Para el corte de las barras, se utilizará una tijera corta varillas con cuchilla triangular, con mangos tubulares y empuñados de goma.
- Se deberá realizar pequeñas interrupciones del trabajo cada pocos minutos y evitar el trabajo repetitivo, debiendo alternarse las tareas durante la jornada.
- El trabajador deberá variar los movimientos para evitar que los músculos actúen de manera repetida. Asimismo deberán realizar ejercicios de relajación y estiramientos. (Apretar los dedos, estirar puños)

6. **Recomendaciones para los riesgos físico, químicos y biológicos:**

d) Exposición a fuertes ruidos durante los trabajos de corte.

- Se evitará la concentración de maquinarias en un mismo sitio.
- Se ubicará la sierra circular alejadas de la mesa de trabajo. Referencia ver plano nro. 1.
- Cuando realice trabajos de corte, el armador de hierros y trabajadores circunscriptos al área de trabajo deberán utilizar tapones para el oído.

(Ver capítulo EPP)

- Se deberá separar la maquinaria del suelo mediante la colocación de una superficie aislante (caucho/lana de vidrio).
- Se recomienda que el tiempo de exposición máximo sea de 20 minutos.
- Se realizarán controles de audiometrías periódicos.

NOTA: Los riesgos químicos y biológicos no son considerados en las tareas de armado de hierros.

7. **Recomendaciones de los equipos.**

MÁQUINA DE CORTE:

- La maquinaria de corte será utilizada exclusivamente por el operario designado para la tarea.
- Se colocará señales de peligro con mensajes de prevención: “PROHIBIDO UTILIZAR POR PERSONAS NO AUTORIZADAS”. (Ver Espec. Técnicas señalética)
- Se deberá proteger el disco mediante resguardos pivotantes que reduzca al mínimo la zona de corte, por encima de la mesa.
- Resguardar la parte inferior del disco por medio de una envolvente sobre la hoja. Esta protección tendrá una tobera para la extracción de aserrín y virutas.
- Instalar un cuchillo divisor que actúe como cuña e impida al material cerrarse sobre el disco.
- Antes de iniciar el aserrado se deberá extraer los clavos o partes metálicas hincadas en la madera que puede fisurar el disco o la pieza y salir de manera descontrolada.
- Las piezas de madera de pequeñas dimensiones se deberán guiar y sujetar con

abrazaderas o empujar con un elemento auxiliar para alejar las manos de la sección de corte.

- Se deberán cubrir las transmisiones de las correas mediante una cáscara rígida, con resistencia para retener la correa en el caso de corte. Ancho mínimo de la protección 15cm, más que el de la correa.
- Previo a su utilización, se comprobará la conexión de puesta a tierra de masas metálicas o interruptor mA.
- La instalación eléctrica de la sierra llegará mediante un caño de PVC suspendido según indica el plano nro. 2 alcanzando una altura mínima de 3,50mts. Se efectuará la conexión mediante un enchufe macho, con puesta a tierra e instalación de corte de corriente de alimentación, a través de un interruptor automático diferencial de 30 m.A. de sensibilidad y magneto térmica.
- En caso que la máquina se detenga, no se intervendrá reparándola. Se dará aviso al Responsable de Seguridad.



Imagen 15: YACARLA/manual-de-seguridad-y-salud-en-obra-civil.Pag.32

8. Recomendaciones para las herramientas:

- Las herramientas de mano deben ser seguras y adecuadas a las operaciones a realizar y no presentar defectos ni desgastes que dificulten su correcta utilización.
- Se guardarán en el depósito de almacenamiento de herramientas indicado en el plano nro. 1.
- Se utilizarán cajas o fundas para transportar herramientas cortantes o punzantes.
- Se instruirá a los trabajadores sobre el uso correcto de las herramientas a utilizar.
- Se prohíbe utilizarlas para fines distintos a los que están destinadas.
- Las herramientas serán revisadas diariamente por el usuario, que será el encargado de repararla o sustituirla cuando represente un peligro.

ALICATE / CIZALLAS / TENAZAS:

- Los alicates de corte lateral deben llevar una defensa sobre el filo de corte para evitar las lesiones producidas por el desprendimiento de los extremos cortos de alambre.
- Deberán tener los mangos y sus elementos componentes en buen estado de conservación.
- Las herramientas deberán estar limpias de grasas o aceites.
- Los alicates no deberán utilizarse en lugar de las llaves, para evitar resbalamientos.
- No se deberán utilizar para cortar materiales más duros de los requeridos.
- Se utilizarán exclusivamente para sostener, cortar y doblar.
- No se colocarán los dedos entre los mangos.
- No se utilizarán para golpear o martillar.

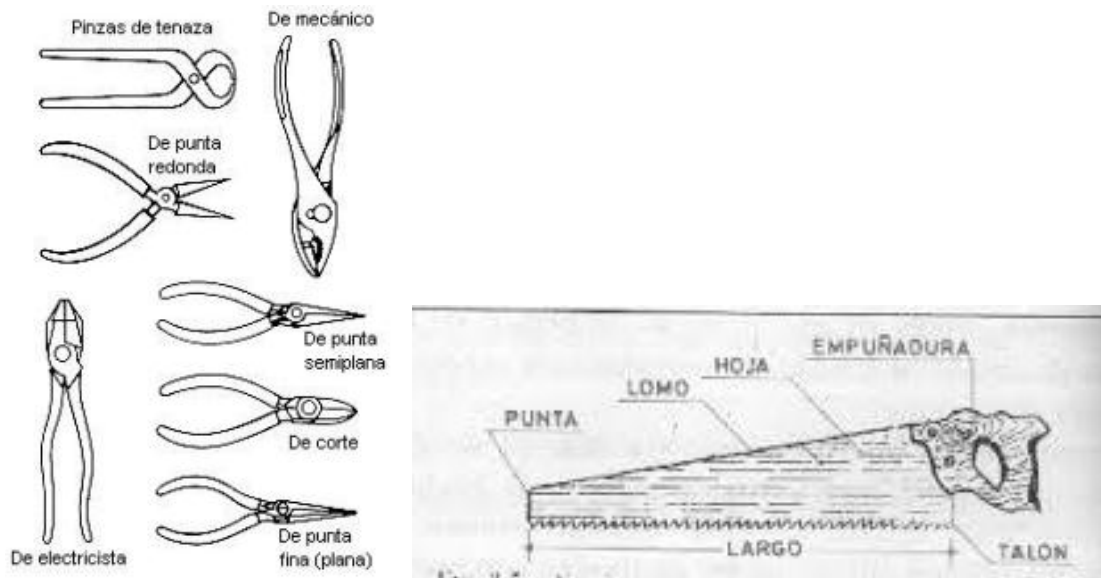


Imagen 16: <http://www.insht.es/InshtWeb/Contenidos/Documentacion/FichasTecnicas/NTP>.

SERRUCHO DE MANO:

- **No se deberá serruchar con demasiada fuerza, para evitar que la hoja se doble o corte y provoque una herida.**
- **Las sierras deberán conservarse afiladas y engrasadas.**
- **Para el traslado serán protegidas con fundas de cuero o plástico reforzado.**
- **Se desecharán cuando presenten signos de deterioro en el dentado.**
- **El personal especializado será el que se encargue de afilarla.**
- **Cuando se realicen cortes de madera, se deberá inspeccionar para sacar clavos u otros objetos incrustados que podrían dañar el serrucho.**
- **Cuando corte madera, inspecciónela para sacar clavos u otros objetos incrustados que podrían dañar el serrucho.**

**ENCOFRADO
1ER – 16VO. PISO NIVEL**

1. Descripción de la tarea.

En las planta baja se prepararán los encofrados y en las planta superiores se recibirán los elementos estructurales mediante el sistema de izado ubicado en el perímetro de la losa.

En esta tarea los trabajadores comienzan a operar sobre la losa hormigonada realizando trabajos de replanteo, tareas de montaje de encofrado de columnas, vigas, losas, tabique y para la colocación posterior de las armaduras.

Al finalizar el fraguado del piso inferior comenzarán con los trabajos de desmontaje de encofrados y puntales.

2. Procedimiento de trabajo.

a) Preparación de encofrados. (Referencia: ver plano nro.1)

Se realizará la selección de maderas para su posterior corte y armado de encofrados en la planta baja. El corte será realizado con la sierra de corte.

- Los encofrados que se desmontan y que no requieran ser acondicionados serán transportados manualmente por la escalera al piso superior para el acopio provisional.
- Las herramientas para el armado del encofrado serán: serruchos, martillos, masa, etc.

b) Izado de encofrados, armaduras y puntales.

- El izado de armaduras se realizará en forma horizontal mediante un guinche de pluma eléctrico, de acero, con capacidad de 2.000kg. ubicado en el perímetro de la losa próximo al taller de armaduras. La elevación se realizará mecánicamente accionado manualmente por un operador que pueda guiar los materiales para evitar péndulos, oscilaciones y choques de elementos.
- Los materiales serán atados en sus dos extremos mediante eslingas en sus dos extremos, que deberán cumplir las condiciones de montaje y eslingas del decreto 911/96.

Preparación de encofrados en cada piso.

- Para el armado de las columnas se utilizan en los costados tableros de madera de 8" x 1 ½" de espesor de la dimensión de la columna (indicada en los planos estructurales), arriostradas con barrotos cada 0.50 m. de 2" x 4" y sostenidas con 4 puntales de 3" x 3" apoyadas en soportes sobre el suelo a 145° grados.

- Para el armado de los encofrados de losas se realizará una estructura con paneles fenólicos de 1,20 m. x 1,20 m., sostenido por vigas metálicas auxiliares. Las vigas estarán ubicadas cada 1,00m. y estarán apoyados por los puntales que se dispondrán en una cuadrícula de 1,50 m. x 1,00 m., permitiendo la movilidad para el traslado de los materiales. El montaje de los encofrados de losa los realizarán 3 trabajadores.
- Para el armado de los encofrados de las vigas, se realizará sobre los paneles fenólico de 1 ½” de espesor y los tableros lateares emplearán tablas de madera de 1 ½”. Contará con embarrotados (espaciadores) de madera y alambres atados cada 1m. para garantizar el ancho de las vigas. Se colocarán para sostener los encofrados puntales metálicos telescópicos roscados cada 1,20m.
- En los encofrados de los tabiques de hormigón armado, se utilizará madera de 1 ½” de espesor y se dejarán aberturas provisorias, a distintas alturas y diferentes distancias para su inspección o limpieza.
- Las superficies de los encofrados se pintarán con productos desencofrantes, para evitar que absorban agua de la mezcla y facilitar la remoción una vez que el hormigón ha alcanzado la resistencia adecuada.
- Las herramientas que se emplearán en el taller serán sierras de mano, serruchos, martillos, azuelas y metro de madera, que estarán portados en un cinturón portaherramientas.
- Luego de la colocación de los encofrados de las losas, el electricista montará y fijará las cajas y los pases de cañerías de la instalación eléctrica.

c) Montaje de armaduras verticales.

- Las armaduras será trasladadas en forma manual desde el sector de izaje ubicado en el perímetro de la losa hasta el lugar indicado en los planos estructurales. Contará con la presencia de dos operarios, que sostendrán el tronco de columna en sus dos extremos y luego lo colocarán verticalmente para la posterior vinculación con los elementos estructurales existentes. Se colocarán separadores entre las armaduras y encofrados para garantizar el recubrimiento. En cada piso se llevarán plomos para garantizar la verticalidad de los mismos.

d) Montaje de armaduras horizontales.

- Las armaduras de losas y vigas serán transportadas en forma manual desde el sector de izaje hasta el piso de trabajo.
- Previo al armado de los elementos estructurales, se verificará la ausencia de suciedad

e impurezas dentro de los encofrados.

- Dos trabajadores colocarán manualmente las armaduras de las vigas dentro de los encofrados, según los planos de ingeniería de vigas. Se colocarán sobre distanciadores electro soldadas en celosías para materializar el recubrimiento. Serán unidas a las columnas para conformar la unión.
- Posteriormente, las armaduras de las losas, serán colocadas manualmente por dos trabajadores y serán unidas a las vigas transversales mediante alambres. Para el atado se utilizarán las siguientes herramientas de mano: un alicate y una tenaza.

d) Desencofrado estructuras verticales.

- Luego de 7 días de hormigonado se podrán remover los encofrados de tabiques y columnas.
- El tabique de hormigón será desencofrado por dos trabajadores que realizarán las tareas sobre un andamio, trasladando manualmente los moldes al interior del edificio para su transporte al piso superior.
- Las columnas internas y los tensores serán desencofrados por dos trabajadores que realizarán las tareas sobre las losas interiores.
- Posterior a la remoción, las caras internas de los encofrados se deberán limpiar de toda suciedad o mortero y de cualquier materia extraña. Se trasladarán manualmente por la escalera los encofrados para su posterior utilización.
- Las herramientas que se utilizarán serán: martillo, tenazas, serruchos, etc.

e) Desencofrado estructuras horizontales

- Los plazos mínimos estimados para la remoción para las losas comprende 14 días dejando los puntales existentes y para la remoción de fondos de vigas 14 días.
- Alcanzada la resistencia de las losas, dos trabajadores retirarán los puntales telescópicos ubicados en la planta inferior y los trasladarán por área de izaje atado con eslingas hasta el lugar de trabajo superior. Posteriormente, retirarán las superficies encofrantes de paneles fenólicos y las vigas reticuladas, asentados sobre un andamio metálico.

f) La disposición final de los residuos.

- La limpieza de los desencofrados se realizará con un trapo o cepillo después de cada uso, con una imprimación de desencofrante.

- Al finalizar el desencofrado en cada planta, los residuos como el alambre, acero estructural, madera, concreto, bolsas de papel, pedazos de bloque y ladrillos, plásticos y demás residuos de la construcción serán desechados por el tubo de descarga.

3. Recomendaciones generales:

- Antes de iniciar las tareas, los trabajadores deberán colocarse guantes de cuero curtido al plomo, casco, calzado de seguridad, ropa de trabajo y el arnés de seguridad. (Ver Esp. Técnicas. EPP)
- Se comprobará que los encofrados se encuentren limpios de hormigón y sin clavos o elementos cortantes.
- Se deberá revisar periódicamente los puntales y elementos de apoyo.
- Durante el trabajo en altura, se tendrá especial atención a las redes eléctricas. La distancia mínima entre los cables y el área de trabajo, alta baja tensión no será inferior a 5mts. Y en las líneas de alta tensión será de 7mts. Ante la presencia de redes de energía eléctrica, nunca intente mover o desplazar los conductores. El responsable de la obra, realizará el trámite en EDEA ubicado en la Av Pedro Luro 5867, Mar del Plata, Buenos Aires o se comunicará telefónicamente al: 0223 499-3200.

4. Recomendaciones para los riesgos específicos:

(Referencia: ver plano nro.1- plano nro.8- plano nro.10)

1. IZADO Y TRASLADO DE ELEMENTOS.

a) Caída de materiales durante la elevación de armaduras, encofrados y puntales.

- Antes de iniciar los trabajos de elevación, se colocará en el área de izaje de planta baja una cinta de señalización indicativa y en los pisos superiores de trabajo se colocarán barandas, listón intermedio y zócalo (Ver Esp. Técnicas SPC) con una puerta de abrir hacia adentro. Solo se podrá abrir para recibir los materiales.
- Se deberá revisar una inspección visual periódica de los elementos componentes del aparejo: eslinga, polea, gancho y accesorios.
- Para la elevación de los materiales, se utilizarán eslingas de la capacidad 2000 kg. con un ojal simple.
- Queda prohibido durante el izado que los operarios participantes y no

participantes de la tarea a que se sitúen en el radio de acción del izaje, este modo se evitará la caída de cualquier elemento sobre alguno de ellos.

- El responsable de Higiene y Seguridad será el encargado de colocar carteles con indicación: “PELIGRO ZONA DE CARGA Y DESCARGA” que se mantendrán hasta el desmontaje de la polea.
- El guinche sólo podrá elevar hierros y puntales metálicos. Los puntales deberán ser izados en bateas amarrados con eslingas.

b) Caída de personas a distinto nivel en los trabajos de descarga de izado.

(Referencia: ver plano nro.1- plano nro.8 - plano nro. 9)

- El trabajador afectado en la tarea de recibir las cargas, deberá atar una línea de vida a grampas embebidas previamente en la losa de hormigón y estar sujetado al momento de recibir las cargas de los materiales. (Ver Espec. Téc. EPP)
- En el sector de izaje de cada planta de trabajo, se colocarán dos puertas de 1.00m. cada una de ancho. Las puertas abrirán para adentro y se mantendrán cerradas hasta realizarse las operaciones de elevación.
- Antes de iniciarse el izado y durante el transporte y posicionamiento de la carga solo permanecerán en la zona aquellos operarios necesarios para la maniobra.
- El área de trabajo deberá mantenerse limpios y libres de materiales o escombros para evitar caídas.
- El responsable de Higiene y Seguridad será el encargado de colocar carteles con indicación: “PELIGRO ZONA DE CARGA Y DESCARGA” que se mantendrán hasta el desmontaje de la polea. (Ver Espec. Téc. señalética de obra)

c) Desprendimientos de cargas suspendidas:

- Antes de izar se asegurará que las cargas y /o elementos se encuentran firmemente amarradas.
- Los operarios no deberán permanecer bajo las cargas suspendidas.
- Se respetará la carga permitida para la elevación de materiales, elementos estructurales y cargas.
- En caso que exista algún componente del sistema que se encuentre en estado defectuoso, será retirado de funcionamiento.
- No se dejarán elementos de trabajo suspendidas en los guinches de elevación.
- El Responsable de higiene y seguridad colocará avisos de seguridad indicativas

en cada piso de trabajo próximo al área de izado señalando: **PELIGRO, CAÍDA DE OBJETOS** en el área de izaje.

- Los puntales se izarán o descenderán a las plantas inferiores en paquetes uniformes sobre bateas atadas para evitar deslizamientos.

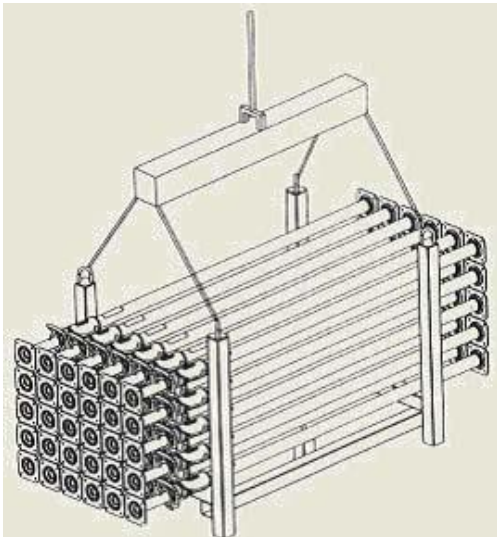


Imagen 17: Ejemplo de elevación correcta de puntales. Fuente: <https://www.estrucplan.com.ar/>

2. MONTAJE DE TABIQUES Y COLUMNAS.

(Referencia: ver plano nro.8- plano nro.9 –plano nro.10)

d) Caídas de personas a distinto nivel durante los trabajos de montaje de tabiques y columnas.

- Se instalará una plataforma de trabajo en voladizo de madera de un ancho de 1.00 x 1.00m. con una base y estructura formada por tirantes de madera sobre el cual se clava un panel fenólico, garantizando una capacidad de carga de 200kg. Se colocará una baranda lateral de 1m. de altura, con un listón intermedio y un zócalo de 0.15m. Esta plataforma servirá para el ingreso al andamio exterior desde el piso de trabajo (Ver Esp. Téc. Plataforma de trabajo)
- El armado del tabique, se ejecutarán sobre los andamios tubulares, debiendo el Responsable de Seguridad, verificar la estabilidad de los mismos, sus anclajes, esbeltez y rigidez. (Ver seguridad en medios auxiliares: andamios). El mismo deberá estar apoyado en suelo firme.
- Los trabajadores afectados a las tareas de encofrados de tabiques, anclarán sus líneas de vida a soportes metálicos atornillados en los tabiques. (Ref. ver plano 8)
- Para realizar los encofrados de las columnas ubicadas en el contra frente de la obra, los trabajadores deberán atar una línea de vida a las grampas previamente

embebidas a la losa de hormigón.

- Para los trabajos de encofrados ubicados sobre las 2 fachadas de los edificios y sobre una la pared medianera, se utilizarán las redes tipo horca. Se colocará paralela a la losa mediante ganchos de sujeción. (Ver especific. Técnicas de redes tipo horca)
- Para el encofrado de las columnas, se utilizarán escaleras fijas temporales que se instalarán firmemente, no excediendo un ángulo de 30 a 50°. Los trabajadores que utilicen las escaleras temporales para el armado de las columnas del contra frente de la obra deberán atarse a las líneas de vida. (Ver seguridad en M. Aux: escaleras)
- El operador que entregue los materiales a los trabajadores ubicados en los andamios, deberá encontrarse atado una línea de vida a grampas embebidas previamente en la losa de hormigón.
- Al finalizar la jornada laboral, un trabajador designado se encargará de mantener el orden y la limpieza dentro de la obra, evitando la obstrucción de elementos en lugares de paso y accesos.

e) Cortes y heridas punzantes durante los trabajos de armaduras y encofrado.

- Un trabajador designado se encargará de mantener el orden y la limpieza dentro de la obra, evitando la obstrucción de elementos en lugares de paso y accesos.
- Se utilizarán herramientas en buen estado de conservación.
- No se podrán realizar trabajos sin los elementos de protección personal: casco, guantes de cuero curtido y zapatos de seguridad con puntera reforzada. (Ver capítulo EPP)
- Se colocarán capuchones de plástico sobre las armaduras verticales de las columnas y tabiques.



Imagen nro. 18: Ejemplo de capuchones. http://multitecpue.com/ficha_tecnica/ftp/CAPUCHON.

3. MONTAJE DE LOSAS Y VIGAS.

f) Caídas de personas a distinto nivel por trabajar en los perímetros del encofrado de losa, vigas y aberturas de la escalera y ascensor.

(Referencia: ver plano nro.8- plano nro.9 –plano nro.10)

- Durante el armado del encofrado de las vigas, los trabajadores que desarrollen sus tareas en el contra frente de la obra, sobre escaleras temporales, deberán atar una línea de vida a las grampas previamente embebidas a la losa de hormigón.
- Para el trabajo de encofrado de vigas sobre la fachada o pared medianera, se utilizarán redes de protección tipo V. (Ver. Esp. Técnicas SPC Redes)
- Se prohíbe el montaje de vigas perimetrales sin antes estar correctamente instaladas las redes verticales o estar amarrados a las líneas de vida.
- Durante el armado del encofrado de las losas, los trabajadores que colocarán los tableros fenólicos para encofrar la losa, deberán atar una línea de vida un caño de hierro atornillado a la columna más próxima. De este modo se evitará la caída al piso de trabajo inferior de trabajo.
- Para el tránsito de los operarios sobre las armaduras de la losa, se colocarán tablas de madera de 0.60m. de ancho sobre las armaduras a fin de evitar tropiezos.
- Las maniobras para la colocación de armaduras se realizará con un equipo de no menos de 3 hombres.
- En el hueco del ascensor, se colocará una cubierta sólida de madera o fenólicos y estará firmemente sujeta al piso. (Ver Espec. Téc. Cubiertas sólidas)
- En el hueco de la escalera se colocarán barandas de seguridad. (Ver Espec. Téc. Barandas).

g) Derrumbamientos y caída de encofrados por deficiente apuntalamiento.

- Los apuntalamientos de acero roscados no se deberán usar en combinación de apuntalamientos de madera ajustable.
- Todas las operaciones de montaje y desmontaje de elementos y soportes de hormigón así como el estado del equipamiento, serán supervisadas por el responsable de la tarea.
- Se prohíbe la utilización de carretillas en las proximidades de las instalaciones de los puntales.
- Se deberá revisar el estado de los puntales que no presenten deformaciones, rasgados o corrosión profunda que impida su perfecta verticalidad. Deberán ser

seleccionados considerando las cargas de trabajo que recibirán.

- Una vez colocado el encofrado se deberá inspeccionar la firmeza de los apuntalamientos.

h) Caída de objetos desde alturas.

- Los trabajadores utilizarán portaherramientas. (Ver Esp. Técnicas: EPP)
- No se acopiarán materiales, elementos de trabajo ni herramientas en los bordes de los encofrados.
- Los desperdicios de la obra (clavos, restos de madera, etc.), serán levantados y serán transportados diariamente hacia el tubo de descarga de desechos ubicado en cada piso de trabajo y en planta baja.

i) Cortes y heridas punzantes durante los trabajos de armaduras y encofrado.

- No se manipularán chapas, hierros o elementos filosos sin guantes de cuero curtido, calzado de seguridad con puntera y casco. (Ver Esp. Téc. EPP)
- Los clavos y puntas existentes en los encofrados se removerán para evitar que se pisen y serán guardadas en envases metálicos.

4. DEMONTAJE DE ENCOFRADO.

j) Caída de personas a distinto nivel durante el desencofrado. (desde andamio, borde de losa o vigas perimetrales)

(Referencia: ver plano nro.8- plano nro.9 –plano nro.10)

- Los frentes de la obra y la medianera estarán protegidos por redes tipo horca de contención. (Ver Espec. Téc. Redes).
- El desencofrado de los tabiques se realizará desde los andamios perimetrales. Los trabajadores afectados al desencofrado de elementos estructurales atarán sus líneas de vida unidas a soportes metálicos atornillados en los tabiques de hormigón.
- Los trabajadores que realicen el desencofrado de las losas, vigas y columnas en el contra frente del edificio, deberán atar una línea de vida a las grampas previamente embebidas a la losa de hormigón, para realizar sus tareas.
- Terminado el desencofrado se procederá al barrido de toda la planta para retirar los escombros y proceder a su vertido por el tubo de descarga.

k) Caída de objetos por desplome o derrumbamiento.

- Se desencofrarán los elementos verticales desde arriba hacia abajo.
- Durante la operación de desmontaje, sólo permanecerá en la zona de trabajo las personas encargadas del trabajo.
- El acceso al desmontaje de los encofrados de columnas se efectuará desde plataforma o escaleras de dos tramos. No se accederá escalando por el encofrado, por ser una acción insegura.
- Las herramientas de mano se transportarán en cinturones portaherramientas.

5. Recomendaciones para evitar trastornos musculoesqueléticos.

l) Posturas forzadas de brazos y hombros durante la manipulación de los materiales.

- Se rotará las tareas de movimiento de cargas de encofrados y armaduras entre dos grupos de trabajadores; un grupo rotará entre el horario comprendido desde 8 a 12hs y el otro de 13 a 17hs. según las necesidades personales.
- Los brazos deberán permanecer más bajos que los hombros a una distancia de 20 a 30cm. del plano de trabajo.
- Se utilizarán herramientas manuales en buen estado y diseñadas para el atar las armaduras. No debiéndose realizar el doblado o atado de los hierros a mano.
- Se deberá procurar cambiar de posturas frecuentemente para evitar posiciones estáticas.
- Se deberá permitir el descanso del trabajador en el momento él lo considere necesario.

m) Sobreesfuerzos durante el traslado de encofrados y armaduras:

- El levantamiento de las cargas (tablas de encofrar, armaduras, etc.) se realizará mediante la fuerza de dos trabajadores que posicionarán carga cerca del cuerpo y adoptarán una posición estable.
- Al momento de buscar la carga (en el suelo) el operario deberá acceder a ella flexionando únicamente las rodillas con el objetivo de mantener la espalda derecha durante el recorrido.
- Una vez que el operario acceda a la carga se recomienda que este la tome con

sus manos firmemente, arrojando los hombros hacia atrás.

- Al momento de levantarse con la carga en sus manos el operario lo hará enderezando las piernas y manteniendo la espalda derecha. Se debe evitar la inclinación de la persona.
- El operario deberá asegurarse de que la carga no obstaculice su vista.
- Utilizará faja de seguridad así como hombreras para aquellos trabajos que requieran esfuerzos en los hombros.
- Es necesario que el trabajador tome descansos cuando lo considere necesario.
- Se relajarán los músculos mediante ejercicios de estiramiento.

Técnicas de manejo de cargas:

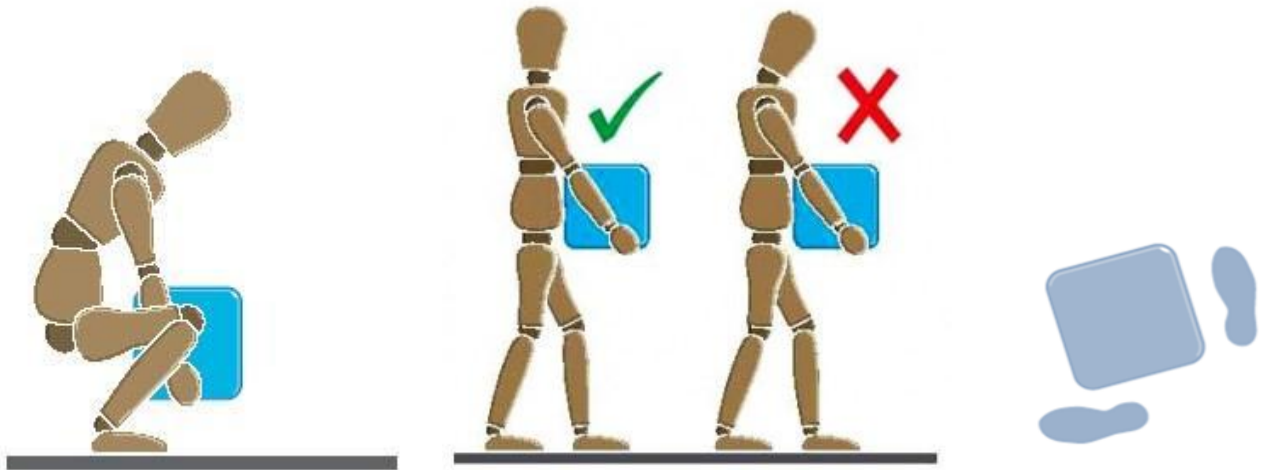


Imagen nro. 19: <http://www.elportaldelasalud.com/ergonomia-manipulacion-de-cargas>.

- Los pies deben estar separados, con una pierna ligeramente adelante para mantener un balance.
- Al inicio del levantamiento, una leve inclinación de la espalda, caderas y rodillas es preferible a inclinar completamente la espalda (encorvarse) o flexionar completamente las caderas y las rodillas (cucullas).
- Se deberá evitar inclinar o torcer la espalda durante el levantamiento de la carga.
- Los giros deben realizarse moviendo los pies y es mejor que torciendo y levantando al mismo tiempo.
- Se deberá mirar hacia el frente, no hacia abajo, a la carga, una vez se esté sosteniendo de una manera segura.

- **No se deberá levantar más de lo que los trabajadores puedan manipular.**

Se recomiendan los siguientes ejercicios antes de iniciar las tareas:

Se recomienda la realización de una serie de ejercicios de calentamiento que favorecerán al momento de ejecutar las tareas. Dichos ejercicios dependerán del tipo de tarea a realizar:

a) Para la manipulación de cargas: ejercicios que involucren la zona del tronco y cintura. En dichos ejercicios se combinarán movimientos y giros de tronco hacia ambos lados.

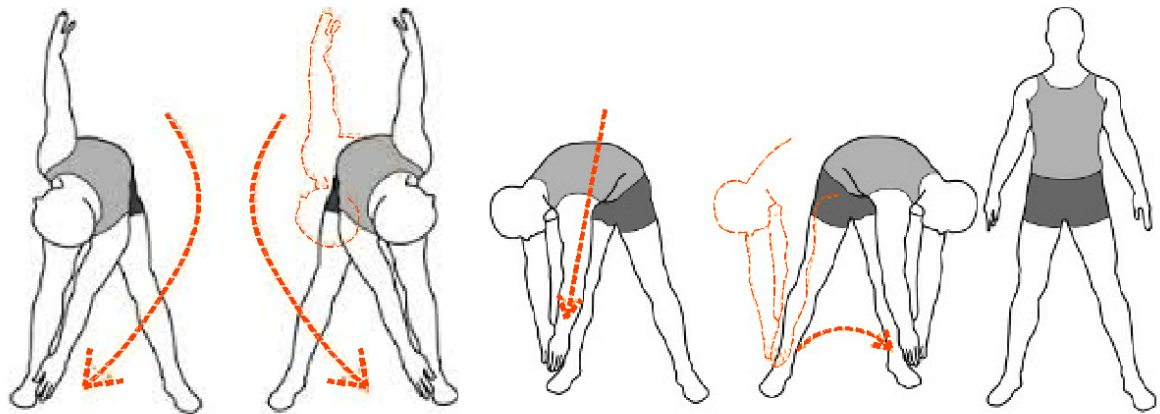


Imagen 20: Ejercicios previos recomendados para la manipulación de cargas.

b) Para el izado de cargas: por involucrar esta tarea a las extremidades superiores se recomienda realizar movimientos de brazos, hombros y cuello. Dichos movimientos implicarán en brazos movimientos de flexión, extensión y abducción. Y en cuello movimientos de flexión hacia ambos lados.

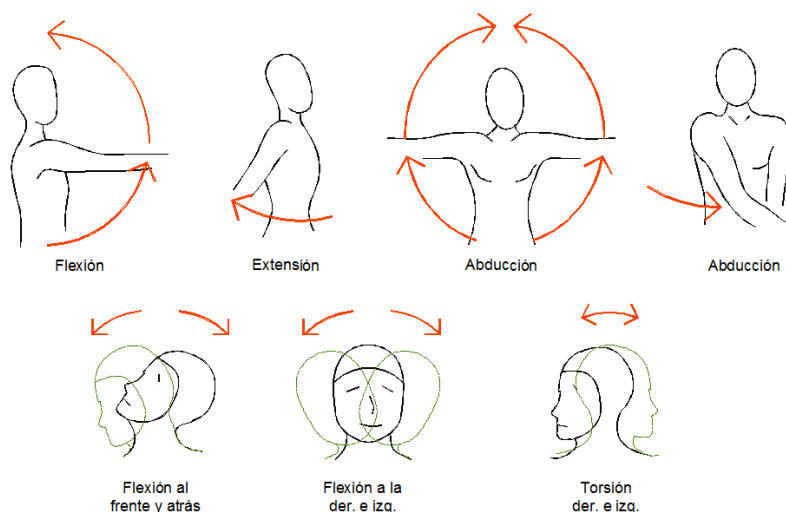


Imagen 21: Ejercicios previos recomendados para el izado de carga.

6. Recomendaciones para los riesgos físico, químicos y biológicos:

n) **Estrés térmico durante la manipulación de encofrados.**

- Durante los días calurosos en los meses comprendidos entre enero y febrero, cuyas temperaturas superen los 30°, se evitarán las tareas de armado de armaduras, entre las 12.00 y 17.00hs. Se proveerá ropa de trabajo ligera, de color claro y transpirable.
- Las tareas expuestas fuera del horario establecido y con altas temperaturas, requerirá la rotación del personal y descansos pausados auto regulándose las pausas de trabajo.
- Se evitará la exposición solar en la cabeza mediante el uso de gorras protectoras y se aplicarán cremas factor 35, sobre las zonas del cuerpo expuestas a la radiación.
- Se habilitarán lugares frescos a la sombra, en la planta 1er piso.
- Los trabajadores deberán beber con frecuencia agua para reponer agua y sales.
- Se evitarán las comidas grasosas.
- En caso de emergencia médica se avisará al Jefe de la obra, quien dará aviso a QBE ART a los números 011-5281-5999 o 011-4324-6767 y será trasladado al Sanatorio Belgrano ubicado en la calle, Belgrano 4329, Mar del Plata, Buenos aires a 2 km. de distancia.

o) Daños dérmicos por contacto con químicos de desencofrantes:

- Antes de iniciar las tareas, los trabajadores deberán colocarse guantes de cuero y barbijos descartables.
- El desencofrante será aplicado en el piso de trabajo asegurando la ventilación apropiada.
- Luego de utilizar el producto se guardará en un depósito de materiales en planta baja según indica el plano nro. 1. El nombre del producto deberá ser visible.
- El agua de limpieza de los elementos desencofrantes deberá ser tratada como residuo tóxico. La limpieza se efectuará dentro de un balde ubicado en el plano nro. 1.

p) Deslumbramientos sobre la superficie de trabajo.

- En el caso de posible deslumbramiento de la obra, los trabajadores se colocarán anteojos transparentes de color oscuro, anatómicos e indeformables al calor con resistencia mecánica. (Ver Esp. Técnicas EPP)

NOTA: Los riesgos biológicos no son considerados en las tareas de encofrado.

7. Recomendaciones de los equipos.

GUINCHE ELÉCTRICO: (decreto 911/96 – cap. 9 – art. 265-273)

- Para la elevación de hierros se utilizarán guinches eléctricos con protecciones incorporadas con la capacidad de elevación de 2000 kg. y con cables de acero de 6 a 8mm. cuyo largo deberá ser de 60mts.)
- El personal afectado a tareas que utilicen aparatos elevadores deben ser adecuadamente adiestrados y capacitados a los riesgos de las tareas específicas a las que ha sido asignado.
- Los dispositivos fijos o móviles deberán disponer de todos los datos técnicos del equipo (tablas, ábacos y curvas) que permitan el cálculo de las cargas máximas admisibles para distintas condiciones de uso, redactadas en idioma castellano, grabadas en un lugar visible y en la placa de origen.
- El montaje y desmontaje de los aparatos de izar se deberá hacer bajo la supervisión directa del Responsable de Higiene y Seguridad debiendo ser examinados periódicamente, todos los elementos del armazón, del mecanismo y de los accesorios

de fijación de grúas, cabrestantes, tornos y restantes dispositivos de elevación.

- Las maniobras con aparatos elevadores deben efectuarse mediante un código de señales pre-establecidos u otro sistema de comunicaciones efectivo.
- El área de desplazamiento será señalizada como indica el plano nro. 1 y plano nro. 8, quedando prohibida la circulación de personas mientras se efectúa la tarea.
- Las cargas como las armaduras y encofrados, serán recibidas por los trabajadores; que deberán estar atados a una línea de vida.
- El guinche eléctrico se accionará manualmente y deberá contar con un dispositivo de corte automático de fuerza motriz cuando sobrepase la altura, el desplazamiento o la carga máxima.

Instalación:

- La base del montacargas estará formada por tres patas que será fijada al piso terminado de la losa, mediante anclajes.



Imagen 22: <http://www.megamaq.com.ar/categorias.php?category=CONSTRUCCION/MAQUINAS-DE-CONSTRUCCION/GUINCHES>.

Equipamiento:

- Limitador de recorrido final (freno), que impida en caso de descuido, que el gancho choque con la rueda.
- Enchufe macho de conexión, puesta a tierra e instalación de corte de corriente de alimentación, a través de un interruptor automático diferencial de 30 m.A. de sensibilidad y magneto térmica.

Utilización

- Se procederá a revisar la máquina antes de ponerla en funcionamiento y accionar los dispositivos.
- Una vez por semana se examinará el cable, la rueda, el motor y el freno y se engrasará en caso de ser necesario.
- Se sustituirán los cables en caso de presentar los signos de desgaste. Las reparaciones deberán ser efectuadas por el personal técnico de mantenimiento.
- Se controlarán el estado de las maquinarias después de las reparaciones, traslados, tormentas o vientos fuertes.
- Se deberá respetar el peso máximo en kg. que soporta el equipo para evitar sobre cargas y recalentamientos del equipo.
- Se enganchará correctamente para evitar su caída o desplazamiento.
- Al finalizar la jornada de trabajo, se apagará la máquina y se desconectará la corriente eléctrica en el tablero auxiliar.

8. Recomendaciones para las herramientas:

- **Las herramientas de mano deben ser seguras y adecuadas a las operaciones a realizar y no presentar defectos ni desgastes que dificulten su correcta utilización.**
- **Se guardarán en el depósito destinado al almacenamiento de herramientas ubicado en la planta baja.**
- **Se prohibirá colocarlas en pasillos abiertos, escaleras u otros lugares elevados donde se puedan caer sobre los trabajadores.**
- **Se utilizarán cajas o fundas para transportar herramientas cortantes o punzantes.**
- **Se instruirá a los trabajadores sobre el uso correcto de las herramientas a utilizar.**
- **Se prohíbe utilizarlas para fines distintos a los que están destinadas.**
- **Se informará de inmediato, toda falla o desperfecto de una herramienta.**
- **Las herramientas serán revisadas diariamente por el usuario, que será el encargado de repararla o sustituirla cuando represente un peligro.**

MAZAS / MARTILLOS

- Comprobar que la cabeza no tiene rebabas.
- Los mangos deben de tener un tamaño proporcional a la cabeza y no tener astillas.
- Las cuñas deben estar colocadas oblicuas a la cabeza del martillo para que se distribuya de forma correcta el esfuerzo. Nunca introducirla paralelo al eje de la cabeza.
- Cuando se detecten mangos en malas condiciones deben ser desechados.

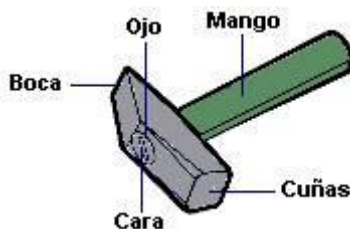


Imagen 23: <http://www.caballano.com/herramientas.htm>

SERRUCHO DE MANO:

- No se deberá serruchar con demasiada fuerza, para evitar que la hoja se doble o corte y provoque una herida.
- Las sierras deberán conservarse afiladas y engrasadas.
- Para el traslado serán protegidas con fundas de cuero o plástico reforzado.
- Se desecharán cuando presenten signos de deterioro en el dentado.
- El personal especializado será el que se encargue de afilarla.
- Cuando se realicen cortes de madera, se deberá inspeccionar para sacar clavos u otros objetos incrustados que podrían dañar el serrucho.
- Cuando corte madera, inspecciónela para sacar clavos u otros objetos incrustados que podrían dañar el serrucho.

PICOS:

- Mantener afiladas sus puntas y mango sin astillas.
- Mango acorde al peso y longitud del pico.
- Hoja bien adosada.
-

HORMIGONADO

1. Descripción de la tarea

Es una actividad de movimientos repetitivos, que se realiza aproximadamente una vez cada 21 días, sobre la última estructura encofrada. El trabajo requiere el vertido del material dentro del encofrado del último nivel realizándolo mediante un sistema de bombeado, quedando incluido los trabajos de vibrado manual. La duración de los trabajos de hormigonado estarán comprendidas entre 5 y 6 horas.

2. Procedimiento de trabajo.



Imagen 24: hormigonado con pluma. Fuente: <http://transgrues.blogspot.com.ar/>

a) Colado de hormigón en encofrados verticales y horizontales.

- El hormigonado se realizará con un sistema de bombeo hidráulico y se hormigonará cada 21 días, según los tiempos de ejecución establecidos en el plan de trabajo.
- La empresa encargada de proveer el hormigón ubicará los camiones sobre la calle Salta.
- Dispondrá de un espacio de trabajo radial de UN METRO hacia los laterales, para desplegar las estructuras que lo rigidizan.
- El depósito giratorio verterá el hormigón sobre una bandeja que será aspirada por la

boca inferior de la manguera y elevará el material hacia su parte superior.

- Dos operarios recibirán, transportarán y colocarán el material dentro de los encofrados bajo la supervisión del Responsable de Seguridad.
- La operación de descarga comenzará avanzando por las vigas de borde, las columnas y tabiques y terminará con el relleno de las losas y la escalera.
- Finalizada la descarga, se limpiará la manguera, arrojando una bola en su interior, procurando no depositar restos de material en las áreas transitables.

b) Compactación:

- Durante del hormigonado, comenzarán los trabajos de compactación que se realizarán con un vibrador de inmersión portátil de alta frecuencia, con el propósito de adaptarlo a la forma de los moldes.
- El vibrador se colocará en posición vertical dentro de una capa recién colocada, debiendo ingresar entre 10cm. y 15 cm., formando una cuadrícula hipotética, con los puntos de inserción separados entre sí aproximadamente una vez y media del radio de acción del vibrador.
- Sus componentes serán una aguja, una manguera y el motor del vibrador que será soportado por el operario. Su peso aproximado es de 5kg. , diámetro de vibración 25mm., sistema de carga óptica de batería.

c) Curado:

- Cada piso de trabajo, dispondrá de una canilla de agua corriente que será propulsada mediante una bomba centrífuga ubicada bajo la escalera. (Referencia ver plano nro. 1- Plano nro. 3)
- Durante el período de curado, que será de 7 días, se conectará una manguera a la canilla ubicada en el piso inferior y se regará con abundante agua, hasta alcanzar el 70% de la resistencia a compresión especificada.

3. Recomendaciones generales: (Referencia: ver plano nro.10)

- **Los trabajadores deberán colocarse guantes de goma, casco, botas de goma y ropa de trabajo ligera (Ver capítulo EPP)**
- **Antes del inicio del vertido de hormigón, se revisará el buen estado de las barandas de protección o de las redes de seguridad vertical y horizontal. En caso de**

que las redes se encuentren bajas se procederá a subirlas

- Durante el hormigonado se dejará embutido un anclaje metálico cada aproximadamente 3 metros de ancho, como se indica en el plano nro. 9 para atar las líneas de vida.

4. Recomendaciones para los riesgos específicos:

a) Derrumbe de encofrado por hormigonado defectuoso.

- Previo al hormigonado se deberá verificar el correcto anclaje y sujeción de los encofrados y se controlarán los apuntalamientos.
- Se evitará que la manguera de bombeo de hormigón golpee los encofrados con el propósito de evitar el derrumbamiento de los mismos.
- Se vigilará el buen comportamiento de los encofrados durante el vertido del hormigón, paralizándolos en el momento que se detecten fallos. No se reanudará el vertido hasta restablecer la estabilidad mermada.

b) Caídas a distinto nivel durante los trabajos de hormigonado.

- Durante el hormigonado, los trabajadores utilizarán botas de goma, guantes de descarné, anteojos de seguridad y vestimenta para evitar lesiones por proyección de partículas. Se deberán utilizar de forma permanente. (Ver Espec. Técnicas EPP).
- Los bordes de las losas deberán estar protegidos con barandas y zócalos en el contra frente de la obra y redes de seguridad en los frentes y medianera de la obra. (Ver Esp. Técnicas. Barandas y Zócalos)
- El extremo de la manguera, será gobernado por al menos dos operarios para evitar caídas por el movimiento incontrolado.

5. Recomendaciones para evitar trastornos musculo esqueléticos:

c) Manipulación manual de cargas durante los trabajos de hormigonado.

- Se deberá reducir la fuerza de repetición. Se evitarán los movimientos repetidos y continuados.
- Se deberá interrumpir la frecuencia de la actividad y hacer pausas en las tareas así como alternar las tareas entre los trabajadores.

- Se deberá evitar la flexión de la espalda.

6. Recomendaciones para los riesgos físico, químicos y biológicos:

d) Estrés térmico durante los trabajos de hormigonado:

- Durante los días calurosos en los meses comprendidos entre enero y febrero, cuyas temperaturas superen los 30°, se evitarán las tareas de hormigonado, entre las 12.00 y 17.00hs. Se proveerá ropa de trabajo ligera, de color claro y transpirable.
- Las tareas expuestas fuera del horario establecido y con altas temperaturas, requerirá la rotación del personal y descansos pausados auto regulándose las pausas de trabajo.
- Se evitará la exposición solar en la cabeza mediante el uso de gorras protectoras y se aplicarán cremas factor 35, sobre las zonas del cuerpo expuestas a la radiación.
- Se habilitarán lugares frescos a la sombra, en el piso inferior.
- Los trabajadores deberán beber con frecuencia agua para reponer agua y sales.
- Se evitarán las comidas grasosas.
- En caso de emergencia médica se avisará al Jefe de la obra, quien dará aviso a QBE ART a los números 011-5281-5999 o 011-4324-6767 y será trasladado al *Sanatorio Belgrano* ubicado en la calle, *Belgrano 4329, Mar del Plata, Buenos aires a 2 km. de distancia.*

NOTA: Los riesgos químicos y biológicos no son considerados en las tareas de armado de hierros.

7. Recomendaciones de los equipos.

BOMBA DE HORMIGÓN HIDRÁULICA:

- El Responsable de prevención designará un operario para dirigir las maniobras del camión mezclador al sitio de descarga.
- El personal afectado en las operaciones con maquinarias deberá ser capacitado y adiestrado en relación a las tareas específicas a las que fue destinado. Las tuberías para el transporte de hormigón bombeado deben estar sólidamente amarrados en sus extremos y codos, provistas de válvulas de escape en su parte superior, fijadas a la

tobera de la bomba mediante un dispositivo de seguridad.

- Deberá verificarse que cuenten con los dispositivos de seguridad tales como señales de dirección, luces traseras, extintores de incendio, sistema de alarma para neumáticos, espejos retrovisores, luces de marcha atrás, señal de marcha atrás audible para camiones y vehículos.
- Todos los engranajes, cadenas, rodillos y transmisores estarán resguardados para evitar contactos accidentales.
- Antes de iniciar el bombeo, se comprobará que las ruedas de la bomba estén bloqueadas mediante calzos y gatos estabilizadores en posición con el enclavamiento mecánicos.
- Es necesario que el responsable de la obra, designará un sitio de estacionamiento para los camiones mezcladores, asegurando la estabilidad del terreno y que no existan excavaciones o zonas inestables cercanas, con el fin de prevenir el riesgo de volcamiento. Tendrá a disposición inmediata los teléfonos de la empresa contratista.
- Se bloquearán las vías de tránsito garantizando el paso seguro para los peatones. Se señalarán mediante cintas de seguridad, dos conos y un cartel de advertencia con la sigla de “SENDERO PEATONAL”.
- Si existen líneas de energía, a una distancia menor a 5m., en el piso donde se realizará la descarga del material, deberá advertírsele al maquinista.
- El camión de mezclado no deberá utilizarse para transportar personas.
- El área de trabajo se vallará con cintas de peligro, para evitar la presencia de terceros en el radio de acción de la maquinaria.
- En el caso que el vehículo requiera marchar hacia atrás, será colocado una señal luminosa y sonora.

VIBRADOR DE AGUJAS:



Imagen 25: Vibrador de agujas. Fuente: Fotografía de obra de Mar del Plata

Se limitará la exposición de trabajo en el período de una hora de trabajo con pausas de descanso auto reguladas.

- Se utilizarán guantes anti vibratorios, botas, casco y fajas lumbares.
- Se deberá verificar las condiciones de mantenimiento del equipo vibrante.
- Las fuentes de ruido se situarán lo más aisladamente posible y situadas lejos de las personas.
- Se colocarán protectores auditivos, todos los trabajadores que se encuentren en el plano de trabajo durante el hormigonado y vibrado.

8. Recomendaciones para las herramientas.

- Las herramientas de mano deben ser seguras y adecuadas a las operaciones a realizar y no presentar defectos ni desgastes que dificulten su correcta utilización.
- Se guardarán en el depósito destinado al almacenamiento de herramientas ubicado en la planta baja.
- Se prohibirá colocarlas en pasillos abiertos, escaleras u otros lugares elevados donde se puedan caer sobre los trabajadores.
- Se utilizarán cajas o fundas para transportar herramientas cortantes o punzantes.
- Se instruirá a los trabajadores sobre el uso correcto de las herramientas a utilizar.
- Se prohíbe utilizarlas para fines distintos a los que están destinadas.
- Se informará de inmediato, toda falla o desperfecto de una herramienta.
- Las herramientas serán revisadas diariamente por el usuario, que será el encargado de repararla o sustituirla cuando represente un peligro.

PALA ANCHA PUNTA REDONDA.

- Se comprobará el estado de la pala especialmente la punta.
- Los mangos deberán ser de madera y no presentar astillas.
- Se deberán mantener limpias y en óptimo estado de conservación.
- Se prohíbe colocar las herramientas de mano en el borde las estructuras o en lugares elevados desde donde pueda caerse.
- Luego de utilizar las palas se colocarán en el depósito de herramientas ubicado en el plano nro. 1.

4. RECOMENDACIONES GENERALES PARA LOS MEDIOS AUXILIARES.

Tareas de hormigón armado.	Escalera 1 tramo	Escalera 2 tramos	Caballetes	Andamio tubular	Guinche	Puntal metálico
Armado de armaduras PB						
Encofrado y armadura de columna						
Encofrado y armadura de losas y vigas						
Tabiques estructurales						
Hormigonado losa y vigas.						
Hormigonado de tabiques						

Imagen 26: Fuente Elaboración propia.

1. Andamios:

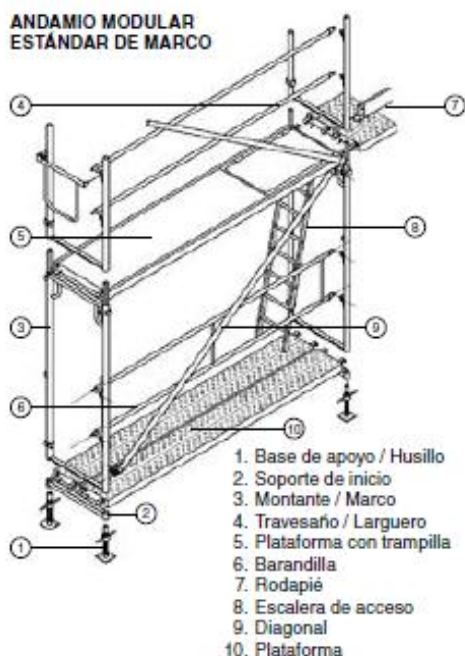


Imagen 27: Andamio tubular. <http://www.insht.es/InshtWeb/Contenidos/Documentacion/NTP>

Construcción:

- Deben tener todos los medios seguros de acceso como escaleras que estarán sujetas y sobrepasarán la plataforma en un metro.
- Deben estar rígidamente anclados al edificio a 0.20 m. como máximo de los paramentos exteriores de trabajo.
- Deberán estar protegidos con bandejas de protección para evitar la caída de objetos.

Inspección y conservación.

- La inspección deberá estar a cargo del personal competente que revisará todos los andamios antes de su utilización para asegurar que sean apropiados a las necesidades específicas y estables.
- Las inspecciones serán realizadas una vez por semana y/o después de un período sin uso por efecto del mal tiempo o interrupción de los trabajos.
- Deberán mantenerse en buen estado, con todas las partes unidas y afianzadas para evitar desplazamientos durante las tareas.
- No se desmontarán parcialmente con factibilidad de seguir en uso, salvo que no ocasione peligro la utilización de la parte que sigue en pie.

Disposiciones generales:

- Los trabajadores deberán estar unidos a un arnés con cabo de vida independiente de la estructura del andamio. (Ver plano nro. 8)
- Serán contruidos con caño galvanizado con costura o negro tratado y pintado.
- Todos los elementos verticales y horizontales deberán estar sólidamente unidos entre sí.
- Los montantes y largueros estarán unidos a la estructura horizontal y vertical, cada 3mts. como mínimo.
- No se montarán en proximidades de cables aéreos, debiendo estar siempre a una distancia mínima de 5mts.
- Los tubos que lo integran no deben presentar ninguna deformación y estar libres de herrumbre, picaduras de corrosión y otros defectos apreciables a la vista.
- Los extremos de los caños deberán ser escuadrados para asegurar su soporte igual en todas las direcciones de las juntas u otras conexiones.

Patas o montantes:

- Durante el montaje se comprobará la verticalidad de los mismos. El apoyo de las bases se realizará sobre tablonos, perfiles en “U” u otro procedimiento que repartan en forma uniforme las cargas del andamio sobre el suelo.
- Las uniones deben estar cerca de los largueros u otros elementos que impidan el movimiento lateral de los montantes y estar escalonadas; de forma que las juntas adyacentes se encuentren en el mismo plano.
- La longitud de los montantes no debe exceder 1,80m. y la carga máxima de 350kg/m²

Largueros:

- Los largueros deberán estar amarrados a la estructura de hormigón, mediante grampas u otros medios de sujeción.

Soportes transversales:

- Se montará uno en cada montante, a nivel de cada hilera de largueros y su largo no será mayor de 1,50m.
- La distancia entre los dos no excederá de 0.90m.

Piezas de unión

- Deberán ser de acero estampado o similar material de resistencia y ser ajustable a los elementos que debe unir.
- Deberán controlarse el correcto roscado de cada tuerca en las piezas de unión.
- No se aceptará la unión de piezas con alambres, pasadores y elementos de unión improvisados.
- Los herrajes y fijación de andamios de madera deberán consistir en pernos de acero de dimensiones adecuadas, con arandelas, tuercas de fijación Y/O CLAVOS.

Plataformas

- El ancho mínimo de la plataforma es de 0.60m debiendo tener un ancho libre de todo obstáculo como mínimo.
- Contarán en todo su perímetro al vacío con una baranda superior ubicada a 1 metro de altura, una baranda intermedia a 50cm. y un zócalo de contacto con la plataforma. Este sistema se fijará en el lado interior de los montantes.
- No se usarán riostras diagonales como barandas.
- La madera utilizada deberá ser de fibra rectilínea, sólida, sin nudos, ni presentar defectos peligrosos.
- Es recomendable sujetar los tablones a la estructura del andamio.

Almacenamiento andamios.

Se realizará un acopio provisorio en planta baja, durante los primeros 4 meses de la obra. Cuando realice el ingreso el rubro de mampostería, los andamios serán traídos desde el acopio de la empresa. (Referencia: ver plano nro. 1)

2. Escaleras. (dec. 911/96)

- Las escaleras móviles se deberán utilizar para el ascenso y descenso, hacia y desde los puestos de trabajo, quedando totalmente prohibido el uso de las mismas como puntos de apoyo para realizar las tareas. Tanto en el ascenso como en el descenso se utilizarán ambas manos.

Todos aquellos elementos o materiales que deban ser transportados y que comprometan la seguridad del trabajador deber

- Siempre se accederá, descenderá y trabajará de frente a la escalera. No se debe dejar en los peldaños herramientas o materiales.

- Las escaleras deberán estar construidas con materiales y diseños adecuados a la función que se destinarán, en forma tal que el uso de las mismas garanticen la seguridad de los operarios. Previo a su uso se verificará el estado de conservación y limpieza para evitar accidentes por deformación, rotura, corrosión o deslizamiento.

- No se utilizarán escaleras de más de 5 metros de longitud cuya resistencia no esté garantizada. Está prohibido el uso de escaleras de construcción improvisada y las de maderas pintadas.

- Nunca se deberá mover una escalera manual estando el trabajador sobre ella.

- Está prohibido el transporte o manipulación de cargas sobre las escaleras.

- No podrán ser utilizadas por dos o más personas simultáneamente.

- Si las escaleras presentan defectos podrán ser retiradas de servicio y se les colocará un cartel indicativo para no ser utilizadas.

- En el caso de condiciones de seguridad desfavorables, como fuertes vientos, visibilidad reducida o vibraciones se sustituirá el uso de las escaleras por los andamios.

✓ Escaleras de mano de un tramo.

- El espacio entre peldaños deberá ser igual a 30 cm. como máximo.

- Toda escalera de mano utilizada como circulación deberá sobrepasarán la distancia de 1 (UN) metro sobre los lugares más altos donde deba acceder o propagarse por uno de los largueros sobre la altura indicada para que sirva de pasamanos de llegada.

- Se asegurará la estabilidad de la escalera antes de utilizarla, por lo que su base

deberá quedar sólidamente asentada y no se asentarán sobre superficies móviles o inestables así como sobre ladrillos o bolsas.

- Las escaleras de hoja simple deberán estar sujetadas por medio de alambres sobre el lugar donde apoya.
- Si la escalera manual se utiliza cerca de las circulaciones peatonales, habrá que protegerla de los golpes e impedir el paso por debajo de ellas.
- Se colocará la escalera formando un ángulo de 75° con la horizontal, siendo que una inclinación más vertical puede favorecer a que la escalera bascule.
- Se prohíbe la formación de un andamio utilizando escaleras de mano a modo de soporte.

✓ Escaleras de mano de dos tramos.

- No deberán sobrepasar los seis metros de longitud.
- Deben asegurar la estabilidad y rigidez.
- Las escaleras de dos hojas estarán dotadas con zapatas antideslizantes y dispositivo limitador para impedir su abertura. No se deberá trabajar montado a caballo sobre las escaleras tijera.
- Los largueros deberán unirse por la parte superior mediante bisagras u otros medios con adecuada resistencia a los esfuerzos a soportar.

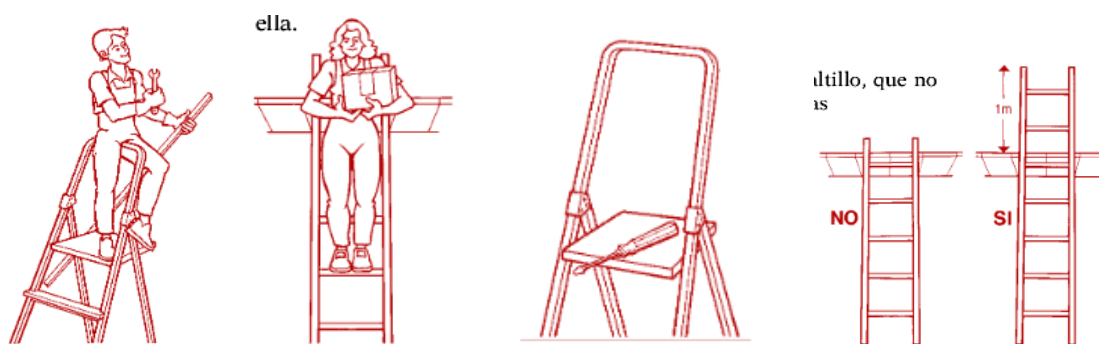


Imagen 28: Fuente: www.estrucplan.com.ar

✓ Manipulación de escaleras:

- Sólo se transportará escaleras simples o de tijera con un peso máximo que no

supere los 50 kg.

- No se deberá transportar horizontalmente. Se realizará con la parte delantera hacia abajo.
- No se deberá hacer que la escalera pivotee o que sea transportada en la espalda.

LEVANTAMIENTO DE ESCALERAS:

- Se situará la escalera sobre el suelo de forma que el pie se apoye sobre un obstáculo lo suficientemente resistente para que no deslice.
- Se comenzará elevando el extremo opuesto de la escalera.
- Se avanzará lentamente sobre este extremo pasando de escalón a escalón hasta que esté en posición vertical.
- Se inclinará la cabeza de la escalera hasta el punto de apoyo.

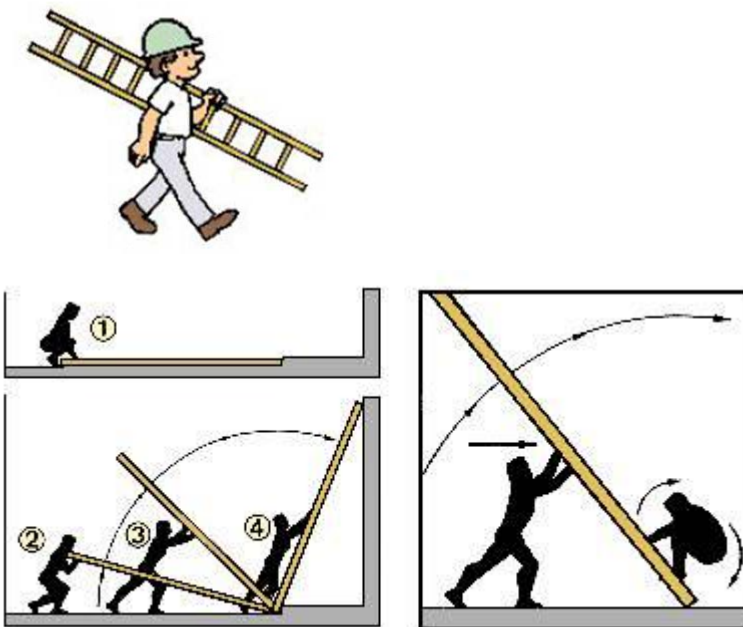


Imagen 29: Fuente: Transporte correcto de escaleras y forma de levantar una escalera.
<http://www.elcosh.org>

3. Caballetes rígidos:

- Sus dimensiones no serán inferiores a setenta centímetros (70cm) de largo, la altura no excederá dos metros (2m) y las aberturas en los pies en V deberán guardar una relación equivalente a la mitad de la altura.
- Los caballetes deberán llevar un sistema limitador de aberturas.
- No se sobrecargará el peso de la plataforma.
- No se suplementará ningún tipo de andamio sobre la plataforma.
- Las plataformas de madera deberán sobresalir 10cm. de los extremos.
- La longitud entre los caballetes no será mayor de TRES METROS.
- Se controlará que los caballetes se encuentren limpios y en óptimas condiciones de uso.

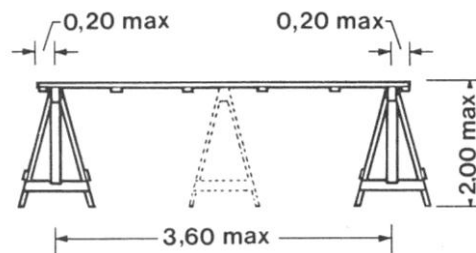


Imagen 30: <http://portalprevencion.lexnova.es/doctrinaadministrativa/PREVENCION/30929/ntp-202-1988-andamios-de-borriquetas>

4. Puntal metálico:

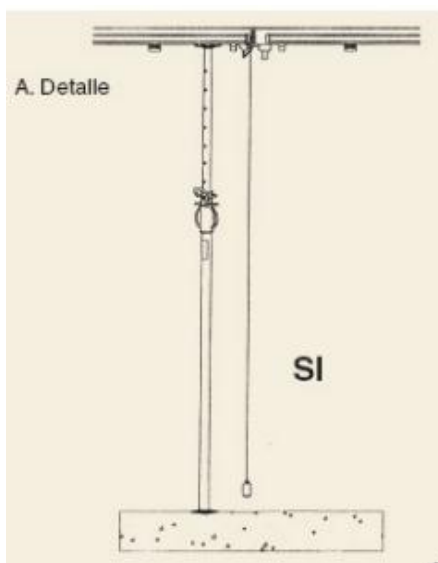


Imagen 31: <http://www.insht.es/InshtWeb/Contenidos/Documentacion/FichasTecnicas/NTP>.

- Antes de iniciar los trabajos de montaje, se revisarán los puntales, especialmente el roscado, pasador, tuercas y el seguro anti desmontaje.
- Se deberá vigilar que los tubos no presenten deformaciones, rasgados por orificios, ni soldaduras o muestras de corrosión profundas que impidan la verticalidad.
- Los puntales deberán apoyarse sobre tacos de madera repartiendo las cargas de igual manera.
- No se deberán mezclar puntales de diferentes marcas o fabricantes. Asimismo no se deberán combinar con puntales de madera.
- Queda prohibido la circulación de carretillas en las proximidades de los puntales.

5. ESPECIFICACIONES TÉCNICAS.

❖ SISTEMAS DE PROTECCIÓN COLECTIVAS. (SPC)

1. Redes verticales de fachada con soporte tipo horca:

(Referencia: plano nro.9 –plano nro.10)

Consideraciones generales.

Se designarán y formará a dos trabajadores encofradores que serán los encargados de colocar las estructuras de protección colectiva, reponiendo o reparando las que se encuentren deterioradas.

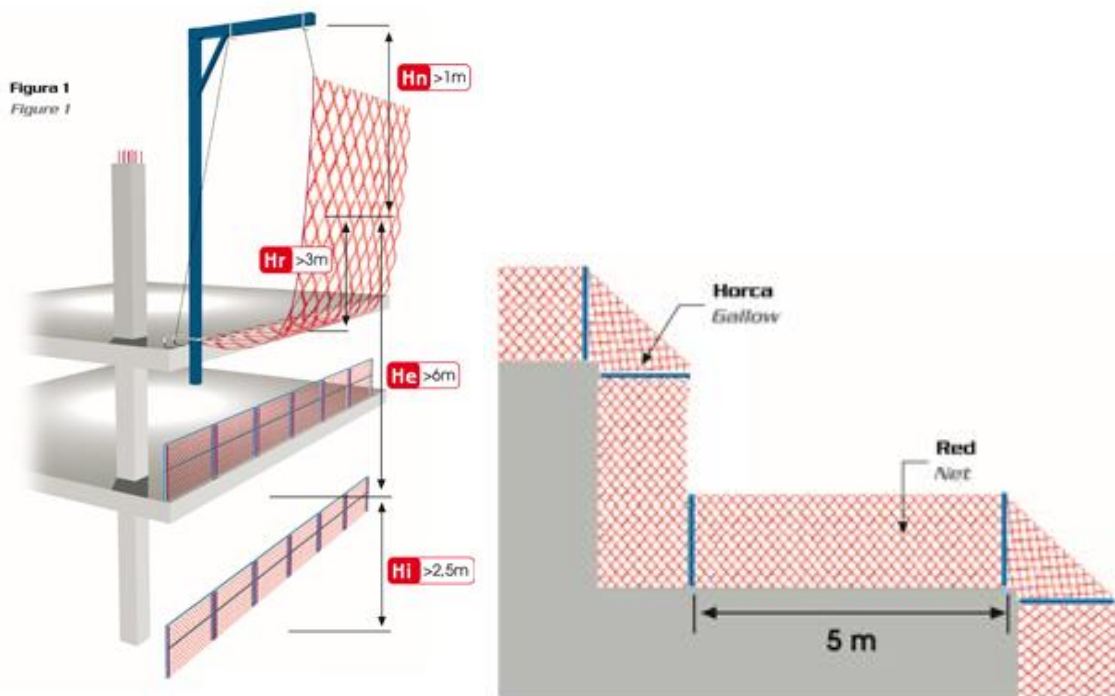
Está prohibido utilizar las redes para almacenar materiales o como superficies de trabajo.

Antes de hormigonar las losas se dejarán ganchos embutidos en la estructura que servirán para sostener las losas.

Características

- La horca es una estructura metálica que soporta la red de seguridad en forma de “L” invertida. Está constituida por un tubo de 3mm. de sección y una sección protegida anticorrosión.
- El sistema se embutirá en el encofrado, mediante un tubo de sección cuadrada y un brazo de voladizo comprendido entre 2 y 4 metros.
- La dimensión adecuada de las redes es de 6m. x 6m. El tamaño máximo de la malla será de 25mm y de forma cuadrada.

- La red será de fibras sintéticas será de cuerdas sintética (poliamida: Aptas, según Norma IRAM 3752 de 9/1994) de diámetro no menor a 30mm. El ancho de la red no deberá superar los 5 metros de ancho, debiendo cubrir una altura máxima de 6 metros.
- El anclaje para el soporte vertical (mástil), se utilizará un PNU 100x50x61, mediante la U se consigue separar la red de la fachada.
- Para el soporte de la horca, se dejarán ganchos de sujeción de diam. 8 en los bordes de la losa.
- Se colocará en la losa unas horquillas redondas de sujeción del diámetro 12. La separación de los anclajes estará indicada en el plano nro. 8.



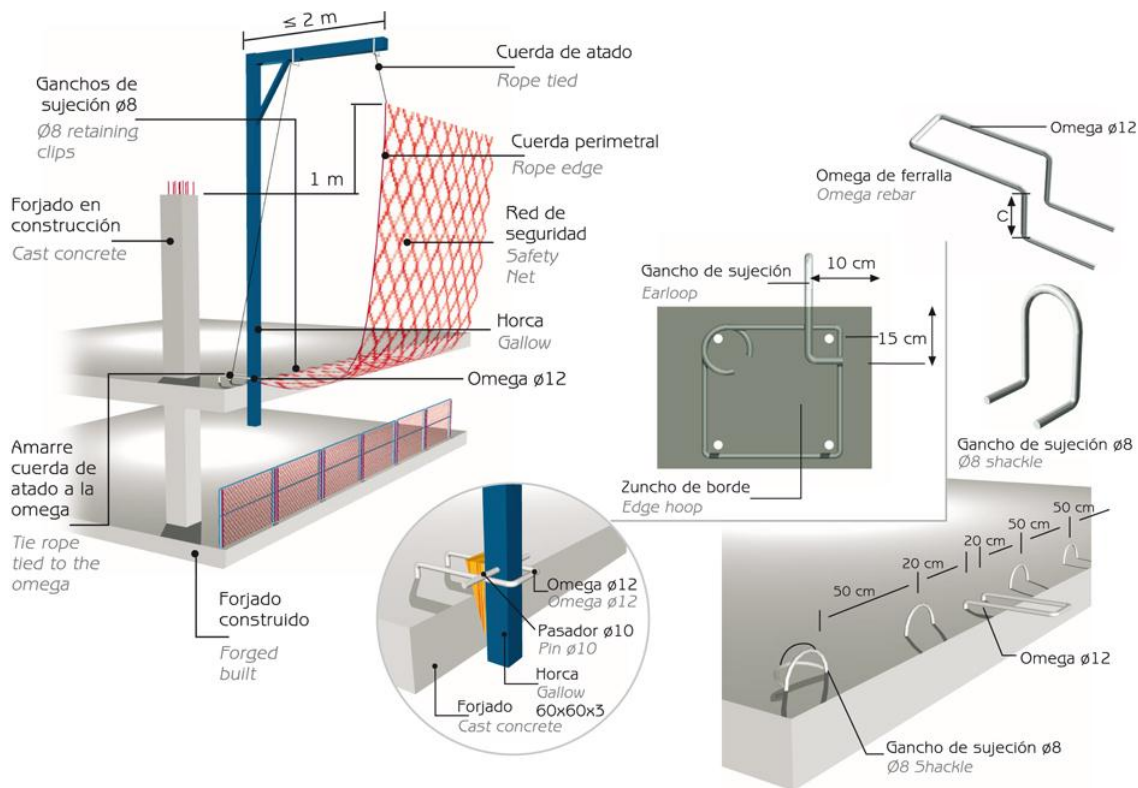


Imagen 32: Armado de red tipo horca. Fuente: <http://www.sela.es/catalogo/5/sistema-anticaida/27/redes-de-proteccion/320/red-sistema-v>

Recomendaciones para la colocación de redes:

- Previo a su colocación se realizará la revisión de redes, soportes y accesorios comprobándose el estado de los mismos.
- Los soportes no deben sufrir golpes o deterioros y deberán estar protegidos de la humedad.
- Durante el montaje deberá preverse el uso de cinturones de seguridad para los montadores. Asimismo deberá estar controlado por un responsable de la obra en higiene y seguridad.
- Los objetos y materiales caídos sobre la red, deberán ser retirados con la frecuencia que se requiera, de forma que no implique un riesgo de caída sobre otras personas o que provocará una sobrecarga permanente sobre la propia red.
- Los elementos metálicos que no hayan sido utilizados en la obra y que no lleven protección anticorrosiva, deben pintarse por lo menos una vez al año. Todos los elementos se guardarán protegidos de la intemperie. Las redes se guardarán fuera del alcance de la

luz y fuentes de calor, limpias de objetos y sin contacto con el suelo.

- Se instalarán bajo la zona de trabajo y en el perímetro de la obra.
- La distancia entre la red y el punto de trabajo superior y/o borde del área de trabajo, no excederá los (TRES) 3m.
- Antes de su colocación se comprobará que las mallas no posean roturas.
- Serán instaladas por debajo del plano de trabajo, pudiendo cubrir todas las trayectorias de caídas. Estarán provistas de medios seguros de anclaje a puntos de amarre firmes.

Almacenamiento de las redes:

- Las redes se almacenarán en el pañol de herramientas ubicado en la planta baja según el plano nro. 1. Se guardarán en bolsas lona ignífugas, en lugares cubiertos, secos y protegidos de la humedad y alejados de las fuentes de calor.
- No se almacenarán en proximidades con los desencofrantes o aceites utilizados para los encofrados.
- No deberán ser extraídos de la bolsa hasta el momento de su colocación.

2. Barandas y zócalos: (Referencia: ver plano nro.9)

- Todas las secciones donde haya riesgo de caída desde una altura superior a 2mts., dos trabajadores amarrados a un punto fijo con un sistema anti caída, colocarán barandas de madera con soportes metálicos. Serán de un metro de altura y contarán con travesaños en el centro y zócalos de 15cm. (Dec. nro. 911/96 Cap 6 art. 50.) Los puntales metálicos se colocarán con una distancia máxima de 1.25m.
- Serán colocadas según las medidas preventivas de los planos, sobre el hueco de la escalera y en el contra frente de la obra.

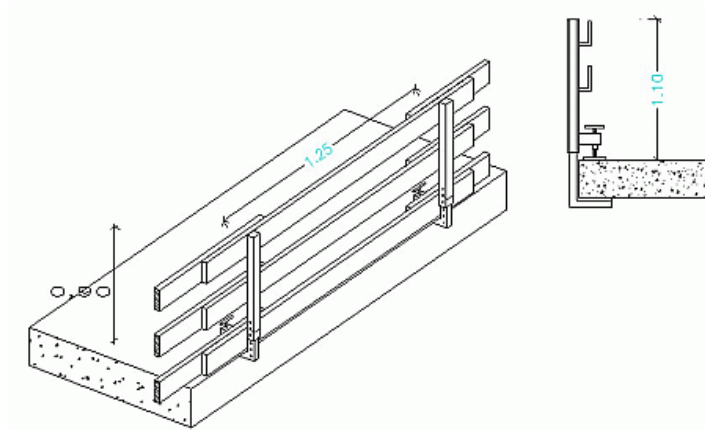


Imagen 33: <http://www.bloquesautocad.com>.

3. Cubiertas sólidas: (Referencia: ver plano nro. 9)

- Las cubiertas sólidas (Dec. 911/96 Art. 52), serán colocadas según las medidas preventivas de los planos, sobre el **HUECO DEL ASCENSOR** y los **HUECOS DE LOS PLENOS** en la losa.
- Se podrá transitar sobre ellas y deberán soportar el peso de las personas.
- No constituirán un obstáculo para la circulación, debiendo sujetarse con dispositivos eficaces que impidan cualquier desplazamiento accidental.
- Se construirán con tirantes de madera firmemente anclados al hueco de la losa cada 0.70cm. y sobre la misma clavará un panel fenólico resistente, cubriendo toda la superficie.

4. Plataforma de trabajo. (Referencia: ver plano nro. 9)

- Serán colocadas según las medidas preventivas indicadas y estarán junto al andamio del tabique.
- Estará conformado por columnas de madera, por vigas primarias y de repartición sobre el cual apoyará un tablero fenólico para el tránsito de las personas.
- Estará conformado por una protección de borde perimetral de barandas (1.00 m.), listón intermedio (0.50m.) y zócalos (0.15m).

❖ EQUIPOS DE PROTECCIÓN PERSONAL (EPP)

Consideraciones particulares SRT N° 231/96: A los 7 (siete) se entregará la ropa de trabajo.

Consideraciones generales del decreto 911/96 art. 98-art. 115

- Serán entregado a los trabajadores y utilizados obligatoriamente por estos. Los trabajadores deberán haber sido previamente capacitados y entrenados en el uso y conservación de dichos elementos.
- Los trabajadores deberán utilizar los equipos y elementos de protección, de acuerdo al tipo de tarea que deben realizar y a los riesgos emergentes de las mismas.
- Se prohíbe el uso de bufandas, pulseras, cadenas, corbatas y elementos accesorios que puedan significar un riesgo adicional en la ejecución de las tareas. En su caso, el cabello deberá utilizarse recogido o cubierto.
- El equipo de protección personal es de uso individual, no intercambiable por razones de higiene y practicidad. Al término de la vida útil será destruido.

- Cuando sea necesaria la ejecución de tareas bajo la lluvia, se suministrará ropa y calzados adecuados a la circunstancias.

1. Protección para la cabeza con protector auditivo.

- Se deberá proveer el casco de seguridad a todos los trabajadores que desarrollen las tareas en las obras de construcción. Los cascos podrán ser de ala completa o alrededor con una visera.
- Deberán ser Tipo 1 / Clase B, polietileno, dieléctrico con alta resistencia hasta 20.000 voltios al impacto y a la penetración.



Imagen 34: <http://www.ceroriesgo.com.ar/>

2. Protección ocular:

- La protección ocular deberá ser de material resistente, libre de estrías, rayas o deformaciones, provistas con un visor de material inastillable.
- Sus armazones serán livianos, indeformables al calor, incombustible, de diseño anatómico y de resistencia probada.
- Deberán ser transparentes de color gris u oscuro, anatómicos y de fácil limpieza.
- Deberán ser resistentes al impacto y rayos UB.



Imagen: 35: <http://www.libus.com.ar/ficha.php?id=192>

3. Protectores de oído.

- Deberán ser reutilizables de materiales elastómeros termoplástico.



Imagen 36: <http://www.comercialargentina.com.ar>

4. Protecciones de brazos y manos.

La protección de los miembros superiores se efectuará mediante guantes, manoplas, mitones y protectores de brazos acorde a la tarea a realizar. Antideslizantes, flexibles y de alta resistencia a la abrasión.

- Guantes de cuero curtido al plomo.
- Guantes tejidos de algodón.

5. Protectores de pies y piernas.

- Botas de seguridad con puntera reforzada con acero dieléctrico y con suela antideslizante.
- Botas altas de goma (negra) con puntera, plantilla de acero, flexible e impermeable.
- Polainas.
- Rodilleras acolchadas.

6. Protección para la piel.

- Cremas solubles en agua, como protección frente al contacto de cemento, aceite, polvos, etc.)
- Cremas insolubles al agua.
- Cremas de protección frente a radiaciones UV, procedentes de la radiación solar o fuentes artificiales.
- Gel post solar.

7. Protección tronco y abdomen.

- Fajas y cinturones anti vibratorios.



Imagen 37: Fuente: <http://www.roaseguridad.com/>

8. Ropa de trabajo:

- La vestimenta: (CAMISA Y PANTALÓN) será de tela flexible, de fácil limpieza y desinfección. Se ajustará al cuerpo sin quitar la comodidad y facilidad de movimiento. Las mangas serán cortas. Cuando deban ser largas se ajustarán por medio de terminaciones de tejido elástico.

Se eliminarán o reducirán los elementos adicionales: bolsillos, botamangas, botones, para evitar la suciedad y el peligro de enganches.

- Será de cuero, blando y flexible con compartimentos divididos.

9. Sistema anti caída comprenderá:

1. Línea de vida:

- Deberán ser de material sintético con una capacidad de rotura de 3.000kg.
- No deberán tener nudos ni uniones porque reducen su resistencia.
- Las cuerdas utilizadas para levantar o movilizar cargas no pueden ser utilizadas como líneas de vida.
- Las líneas de vida deberán ser inspeccionadas cada vez que se utilicen, desde el anclaje hasta el final.
- Deberán estar protegidas de aristas, de posibles desgastes por roce, por corrosión o por altas temperaturas.
- Las líneas de vida podrán tener hasta dos trabajadores conectadas a ellas por la resistencia de sus anclajes.
- Si el elemento fue sometido a cargas de impacto deberá ser sacado de servicio y no deberá volver a utilizarse nuevamente.

2. Arnés con 3 anclajes:

- Contará con dos argollas de posicionamiento a cada lado de la cintura, toma anti caída y respaldo lumbar anatómico.
- Deberá contar con un portaherramientas sin cabo.

3. Eslinga:

- La cola de amarre de eslingar será de 1,50m. regulable con amortiguador, con un mosquetón de 18 mm. y un mosquetón de apertura de 55mm.



Imagen 38: Fuente: <http://www.roaseguridad.com/> Arnés/cabo de vida/ línea de vida.

INSPECCIÓN DE EQUIPOS DE PROTECCIÓN PERSONAL:

- Los trabajadores deberán inspeccionar todos los elementos de seguridad del sistema de detección contra caídas antes de cada uso y descartar aquellos que se encuentran deteriorados.
- Solo son aptos para el uso los equipos de protección individual que se hallan en

perfectas condiciones y que puedan asegurar la función protectora.

- Se deberá observar que los elementos no se encuentren dañados, con las costuras rotas, que estén muy desgastadas o sucias, que le falten piezas metálicas, etc.

MANTENIMIENTO Y CONSERVACIÓN DE LOS EQUIPOS DE PROTECCIÓN PERSONAL.

- Los equipos de protección personal se almacenarán en el espacio del vestuario ubicados en el primer piso de la edificación. (ver plano nro.1)
- Los arneses y colas de amarre de eslingar deberán guardarse en el depósito de herramientas suspendidos sin enrollar y evitando el contacto con líquidos corrosivos u elementos cortantes. El muelle, las roscas y el pasador deberán ser permanentemente engrasadas para evitar la aparición de óxido y su consecuente pérdida de resistencia.

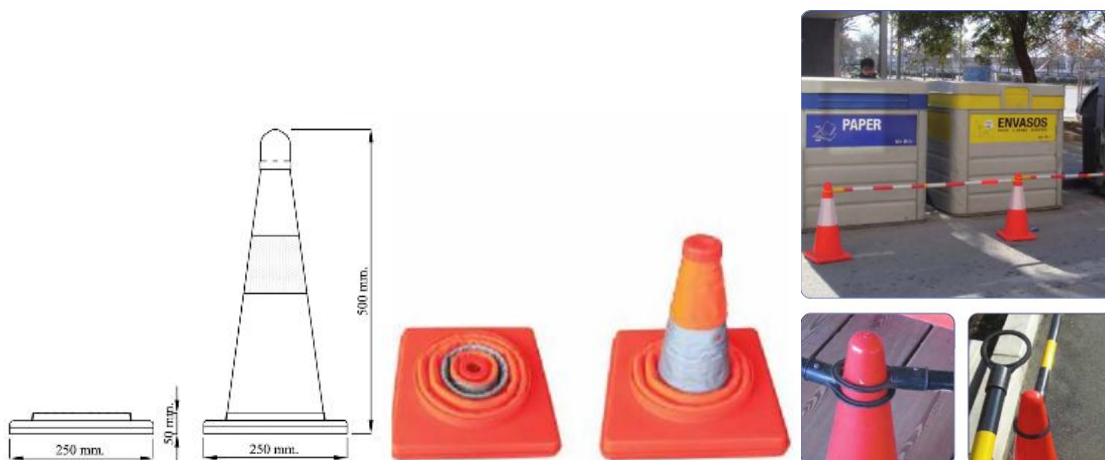
❖ SEÑALÉTICA EN LA OBRA.

(Dec. 911/96 art.66 – art. 73)

- El responsable de Higiene y Seguridad indicará los sitios a señalar y las características de la señalización a colocar, según las particularidades de la obra. Estos sistemas de señalización (carteles, vallas, balizas, cadenas, sirenas, tarjetas, conos, etc.) se mantendrán, modificarán y adecuarán según la evolución de los trabajos y sus riesgos emergentes, de acuerdo a las normativas nacionales conocidas.
- Todas las herramientas, equipos y maquinarias deberán contar con señalamiento adecuado a los riesgos que genere su utilización para prevenir la ocurrencia de accidentes.
- Las señales visuales serán confeccionadas en forma tal que sean fácilmente visibles a distancia y en las condiciones que se pretenden sean observadas. Se utilizarán leyendas en idioma español, pictogramas, ideogramas, etc., que no ofrezcan dudas en su interpretación y usando colores contrastantes de fondo.
- La señalización de los lugares de acceso, caminos de obra, salidas y rutas de escape deberán adecuarse al avance de la obra.
- Cuando los vehículos y maquinarias deban trabajar maniobrando con ocupación parcial o total de la vía pública habilitada al tránsito, además de instalar señales foto luminosas se deberán asignar señaleros en la medida de lo necesario.
- Las partes móviles de las maquinarias y equipos de trabajo serán señalizadas de tal manera que se advierta fácilmente cual es la parte del movimiento y cual pertenece al reposo.

1. Señales de obras sobre la vía pública.

- Cono plegable de tela reflectante impermeable de 0.25m. x 0.25m. x 0.45m. Con iluminación interior.
- Enganche extensible de conos de 1,30m. plegado a 2.00m. extensible, para enlazar los conos de tráfico y delimitar espacios.

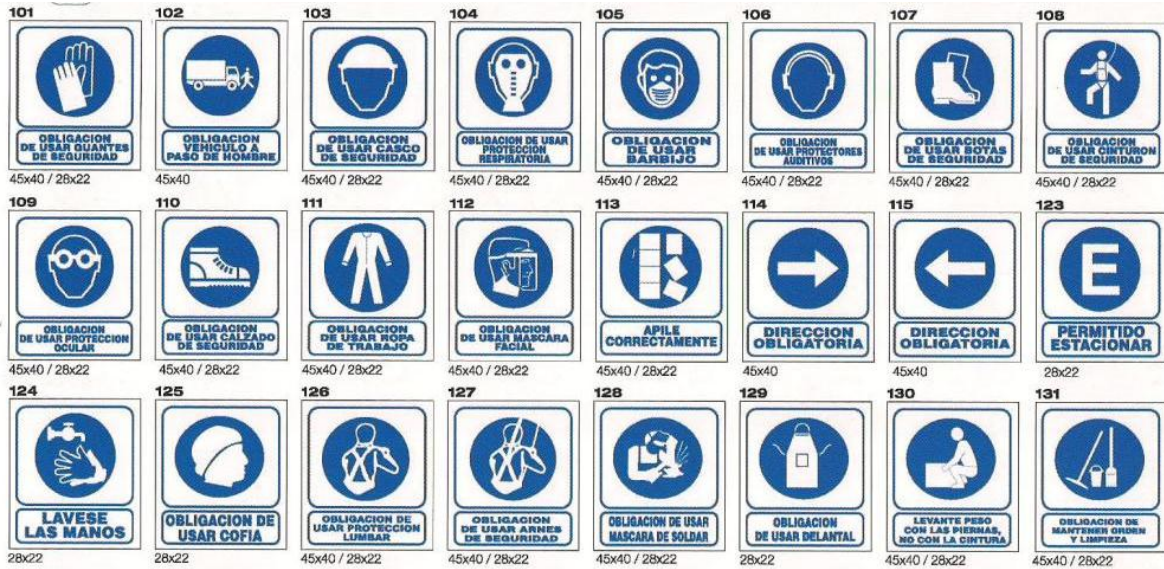


2. Señales de incendio:

- El indicador de extintor tendrá una altura de 0.60m. x 0.90m.
- Sirve para controlar el inicio de incendio de los materiales sólidos, líquidos y los producidos por las instalaciones eléctricas.



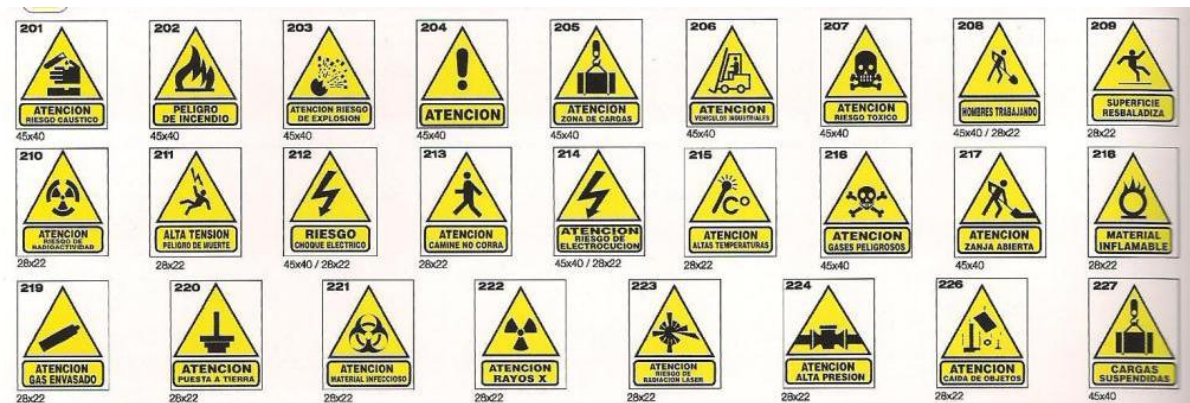
3. Señales de indicación:



4. Señales de peligro:



5. Señales de advertencia:



6. CÓMPUTO Y PRESUPUESTO

El costo constructivo del rubro de hormigón armado, es de \$2.313.473,69 (dos millones trescientos trece mil cuatrocientos setenta y tres con sesenta y nueve centavos) que representa el 21,88 % del costo total de la obra, incluye el material, mano de obra, armado y desarme de encofrados de madera tradicional y fenólicos y puntales. Asimismo se consideran gastos directos e indirectos (12%), beneficio (10%) e incluye IVA (21%).

El costo de la seguridad e higiene total de la obra es de \$163.991 (ciento sesenta y tres mil novecientos noventa y un pesos) que representa un 7% del costo del rubro.

COMPUTO Y PRESUPUESTO DEL RUBRO HORMIGÓN ARMADO						
Ubicación: Calle Salta y Balcarce - Mar del Plata						
Obra: vivienda multifamiliar y locales comerciales.						
Presupuesto a Agosto 2015 -Superficie: 871,52m2 cub 136,5 m2 semicub						
ITEM		Unidad	Cantidad Total	Materiales	M. de O.	Importe
Nº	DESIGNACIÓN DE LA OBRA					
1	TAREAS PRELIMINARES.					
1.1	Baños químicos, depósito, etc.	Gl	1	\$ 40.340,00		\$ 40.340,00
1.2	Cerco de obra	MI.	30	\$ 6.810,39	\$ 12.516,00	\$ 19.326,39
1.3	Replanteo y nivelación	Gl	1		\$ 30.000,00	\$ 30.000,00
1.4	Volquete	Gl	10	\$ 12.000,00		\$ 12.000,00
	Total de tareas preliminares			\$ 59.150,39	\$ 42.516,00	\$ 101.666,39
2	ESTRUCTURA HORMIGÓN ARMADO.					
2.1	Bases - Zapatas	m3	51,80	\$ 133.866,74	\$ 200.787,16	\$ 334.653,90
2.2	Tabiques submuración - Tanque de agua	m3	5,60	\$ 18.674,43	\$ 28.011,65	\$ 46.686,08
2.4	Losas y escaleras	m3	165,00	\$ 567.303,00	\$ 378.213,00	\$ 945.516,00
2.5	Columnas	m3	77,30	\$ 241.662,99	\$ 161.108,66	\$ 402.771,65
2.6	Vigas - Viga fundación	m3	66,10	\$ 192.871,87	\$ 289.307,80	\$ 482.179,67
	Total de estructuras de Hª			\$ 1.154.379,03	\$ 1.057.428,27	\$ 2.211.807,30
Total				\$ 1.213.529,42	\$ 1.099.944,27	\$ 2.313.473,69

PRESUPUESTO DE SEGURIDAD PARA EL RUBRO DE HORMIGÓN ARMADO						
ITEM		Unidad	Cantidad Total	Precio unitario	Importe	TOTAL
Nº	DESIGNACIÓN DE LA OBRA					
1 INSTALACIONES PROVISIONALES DE OBRA						
1.1	Provisión y colocación de baño y duchas químicos	GI	5	\$ 4.500,00	\$ 22.500,00	
1.2	Bidones de agua de 20lts.	UN	22	\$ 40,00	\$ 880,00	
1.3	Otros gastos (elementos del comedor)	GI	1	\$ 3.000,00	\$ 3.000,00	
						\$ 26.380,00
2 MÓDULO PARA HERRAMIENTAS S/ CONTRAPISO.						
2.1	Panel p/ techo de chapa ondulada y 6 columnas cuadradas.	M2	4	\$ 370,00	\$ 1.480,00	
2.2	Panel lateral 1,5m. x 2,00 m.	M2	6	\$ 200,00	\$ 1.200,00	
2.3	Panel lateral 2,00m x 2m.	M2	4	\$ 200,00	\$ 800,00	
2.4	Puerta corrediza de chapa ondulada 0,80 x 2m. con visagras	UN	1	\$ 500,00	\$ 500,00	
2.5	Soleras y montantes de acero para estructura.	GI	1	\$ 800,00	\$ 800,00	
2.6	Estantería metálica 0,90 x 0,30 x 2 m.	UN	2	\$ 500,00	\$ 1.000,00	
						\$ 5.780,00
3 MÓDULO PARA VESTUARIO.						
3.1	Panel p/ techo de chapa ondulada y 6 columnas cuadradas.	M2	4	\$ 370,00	\$ 1.480,00	
3.2	Panel lateral 2,30m. x 2,00 m.	M2	10	\$ 200,00	\$ 2.000,00	
3.3	Soleras y montantes de acero para estructura.	GI	1	\$ 600,00	\$ 600,00	
3.4	Puerta corrediza de chapa ondulada 0,80 x 2m. con visagras	UN	1	\$ 500,00	\$ 500,00	
3.5	Armarios casillero con llaves (10 puertas)	UN	1	\$ 1.700,00	\$ 1.700,00	
						\$ 6.280,00
4 INSTALACIÓN SANITARIA.						
4.1	Inodoro común blanco.	UN	1	\$ 965,00	\$ 965,00	
4.2	Lavamanos.	UN	2	\$ 700,00	\$ 1.400,00	
4.3	Mingitorios.	UN	2	\$ 980,00	\$ 1.960,00	
4.4	Bidet.	UN	1	\$ 968,00	\$ 968,00	
4.5	Depósito de embutir.	UN	1	\$ 909,00	\$ 909,00	
4.6	Asiento para inodoro con tapa	UN	1	\$ 403,00	\$ 403,00	
4.7	Grifería para artefactos.	GI	1	\$ 4.700,00	\$ 4.700,00	
4.8	Pileta de piso	UN	2	\$ 520,00	\$ 1.040,00	
4.10	Canilla de plástico de agua de 1/2 giro	UN	12	\$ 30,00	\$ 360,00	
4.11	Bomba de agua.	UN	1	\$ 1.490,00	\$ 1.490,00	
4.12	Tendido de cañerías cloacales y de agua.	GI	1	\$ 4.200,00	\$ 4.200,00	
						\$ 18.395,00

5	INSTALACIÓN ELÉCTRICA DE OBRA					
5.1	Tubos fluorescentes 20x 36w con louver bajo consumo	UN	10	\$ 340,00	\$ 3.400,00	
5.2	Luces exteriores	UN	5	\$ 220,00	\$ 1.100,00	
5.4	Tomas engrampados	UN	10	\$ 40,00	\$ 400,00	
5.5	Zapatillas	UN	3	\$ 70,00	\$ 210,00	
5.6	Boca y toma corrientes.	UN	25	\$ 450,00	\$ 11.250,00	
						\$ 16.360,00
6	SISTEMAS DE PROTECCIÓN COLECTIVO					
6.1	Tablas de madera.	GI	1	\$ 2.900,00	\$ 2.900,00	
6.2	Puntales metálicos ajustables para barandas.	GI	1	\$ 2.000,00	\$ 2.000,00	
6.3	Sistema de redes de protección tipo horca (malla /pescantes/etc.)	GI	1	\$ 10.700,00	\$ 10.700,00	
6.4	Puntales telescópicos para encofrados.	GI	1	\$ 5.800,00	\$ 5.800,00	
6.5	Tapas de protección para hueco del ascensor y plenos.	GI	1	\$ 800,00	\$ 800,00	
6.6	Marquesinas perimetrales de obra.	GI	1	\$ 2.400,00	\$ 2.400,00	
6.7	Ganchos y tubos para amarre de línea de vida.	GI	1	\$ 2.500,00	\$ 2.500,00	
						\$ 27.100,00
7	SISTEMAS DE PROTECCIÓN INDIVIDUAL					
7.1	Cascos de seguridad certificados.	UN	10	\$ 90,00	\$ 900,00	
7.2	Guantes de cuero de medio puño corto.	UN	10	\$ 40,00	\$ 400,00	
7.3	Anteojos grises.	UN	10	\$ 55,00	\$ 550,00	
7.4	Pantalla para soldar.	UN	1	\$ 190,00	\$ 190,00	
7.5	Calzado con puntera reforzada. Talle 37 al 44.	UN	10	\$ 420,00	\$ 4.200,00	
7.6	Botas de lluvia de PVC. Talle 37 al 44.	UN	10	\$ 280,00	\$ 2.800,00	
7.7	Protectores auditivos.	UN	10	\$ 60,00	\$ 600,00	
7.8	Tapones para oídos.	UN	10	\$ 9,00	\$ 90,00	
7.9	Máscaras con filtros descartables (50 unidades)	UN	1	\$ 70,00	\$ 70,00	
7.10	Línea de vida (10mts)	UN	4	\$ 690,00	\$ 2.760,00	
7.11	Cabo de vida	UN	10	\$ 374,00	\$ 3.740,00	
7.12	Arnés de seguridad	UN	10	\$ 490,00	\$ 4.900,00	
7.13	Protector lumbar	UN	10	\$ 210,00	\$ 2.100,00	
7.14	Cremas protectoras solares.	UN	6	\$ 200,00	\$ 1.200,00	
						\$ 24.500,00
8	SEÑALÉTICA					
8.1	Señales de 0,45x0,45	UN	10	\$ 47,00	\$ 470,00	
8.2	Señales de 0,18x1,35	UN	10	\$ 20,00	\$ 200,00	
8.3	Señales de matafuegos	UN	10	\$ 38,00	\$ 380,00	
8.4	Rollo de cinta de peligro amarillo y negro. (50mts)	UN	2	\$ 18,00	\$ 36,00	
8.5	Pintura para contrapiso.	GI	1	\$ 600,00	\$ 600,00	
						\$ 1.686,00
9	PLAN DE EVACUACIÓN - PRIMEROS AUXILIOS.					
9.1	Matafuegos ABC	UN	6	\$ 1.100,00	\$ 6.600,00	
9.2	Revisión de carga y matafuegos.	UN	6	\$ 400,00	\$ 2.400,00	
9.3	Planos de evacuación.	UN	1	\$ 1.800,00	\$ 1.800,00	
9.4	Botiquin de primeros auxilios	UN	1	\$ 1.600,00	\$ 1.600,00	
						\$ 12.400,00
10	Visita a obra "Coordinación en Higiene y Seguridad"					
10.1	Visitas a la obra y mediciones.	GI	1	\$ 9.200,00	\$ 9.200,00	
						\$ 9.200,00
11	Medios auxiliares					
	Escalera articulada de aluminio h=4,75m.	UN	4	\$ 1.380,00	\$ 5.520,00	
	Andamios tubulares	UN	2	\$ 1.145,00	\$ 2.290,00	
	Sistemas de izaje y componentes	UN	1	\$ 8.100,00	\$ 8.100,00	
						\$ 15.910,00
	Total					\$ 163.991,00

7. PLANOS.

Capítulo 3: CONCLUSIONES.

Las actividades económicas que generan con mayor siniestralidad, peligrosidad y penosidad, se realiza en los edificios en altura en la industria de la construcción, donde los escenarios son cambiantes, los riesgos son intermitentes y se presentan a intervalos períodos de tiempo, confluyendo distintos actores. Este hecho propicia, un mayor riesgo de sufrir accidentes graves y mortales, debido a las condiciones habituales de trabajo sobre andamios, escaleras o superficies inestables así como esfuerzos físicos que se traducen en lesiones de acciones o traumatismos.

Considerando que el modelo de gestión preventivo (instrumentos técnicos y legislativos) en Argentina, no alcanza para disminuir los accidentes dentro de las obras, la propuesta de aplicación de un modelo de “Proyecto de Higiene y Seguridad en la Construcción”, con la incorporación “Coordinadores” para la elaboración del proyecto y control durante la ejecución de la obra, no sólo permitiría la adecuada toma de decisiones desde la planificación de los distintos trabajos que paulatinamente se van desarrollando sino que también cumplirían las funciones de auditar y controlar a las empresas contratistas.

De esta forma la proyección de la actividad preventiva persigue disminuir la accidentabilidad, situando al recurso humano como factor más importante dentro del proceso productivo del trabajo y dentro de la empresa, contribuyendo a prevenir accidentes, enfermedades y lesiones laborales.

“NO PERDER LA VIDA, DONDE SE VA A GANARLA”

BIBLIOGRAFÍA

Normativas nacionales:

- Abril de 1972 - Ley de Higiene y Seguridad en el Trabajo nro. 19.587.
- Febrero de 1979- Decreto nro. 351.
- Agosto de 1996 - Decreto 911 -Reglamento de Higiene y Seguridad para la Industria de la Construcción. (B.O.14/08/1996).
- Noviembre de 1996 - Res. 231 SRT: Reglamentación del Decreto 911 (B.O. 27/11/1996).
- Julio de 1997 - Res. 51. SRT: Establécese que los empleadores de la construcción deberán comunicar la fecha de inicio de todo tipo de obra y confeccionar el Programa de Seguridad para cada obra que inicien según las características. (B.O. 21/07/1997).
- Julio de 1998 Res. 35. SRT: Establécese un mecanismo para la coordinación en la redacción de los Programas de Seguridad, su verificación y recomendación de medidas correctivas en las obras de construcción, a los efectos de cumplimentar los arts. 2 y 3 de la Res. 51/1997. (B.O. 06/04/1998)
- Mayo de 1999- Res. 319. SRT: Establécese que en aquellos casos en que desarrollaran actividades simultáneas dos o más contratistas o subcontratistas, los comitentes deberán llevar a cabo las acciones de coordinación de higiene y seguridad. Los empleadores que realicen obras de carácter repetitivo y de corta duración confeccionarán y presentarán ante su ART, un Programa de Seguridad. (B.O. 15/09/1999).
- Noviembre de 2009. Res. 1642. SRT: Créase la Comisión de Trabajo para Empresas con Establecimientos que Registren Alta Siniestralidad en la Actividad de la Construcción. (B.O. 25/11/2009).
- Octubre de 1995 - Decreto 658/1996: Apruébese el Listado de Enfermedades Profesionales, previsto en el art.6º, inc.2 de la Ley Nº 24.557. (B.O. 27/06/1996).

Publicaciones de posgrado:

- Ing. Mec. Edmundo del Frate. PROCESOS SEGUROS DE PRODUCCIÓN. L13-M14 Máquinas y herramientas.
- Ing. Tec. J.I.Arias Lázaro. PROCESOS SEGUROS DE PRODUCCIÓN. L7-M4 Procesos operativos. EPP Trabajos en altura.
- Arq. Silvia Castro. SISTEMAS DE RIESGOS DE TRABAJO. L4-M3. Gestión de la prevención.

- Arq. Silvia Castro. PROCESOS SEGUROS DE PRODUCCIÓN. L6-M4. Equipos de protección personal.
- Lic. Fernando Varela. L3 M9. Fisiología del trabajo. Carga Mental.
- Ing. Mec. Edmundo del Frate. PROCESOS SEGUROS DE PRODUCCIÓN. L14 – M4. Medios auxiliares
- Ing. Mec. Edmundo del Frate. PROCESOS SEGUROS DE PRODUCCIÓN. L15 – M4. Medios auxiliares, Andamios.
- Arq. Silvia Castro. Arq. María Paola Almandoz. PROCESOS SEGUROS DE PRODUCCIÓN. L2-M4. Señalización de la seguridad.
- Ing. Tec. J.I.Arias Lázaro. PROCESOS SEGUROS DE PRODUCCIÓN. L4 –M4. Protección frente a riesgos de caídas desde alturas.
- Arq. Silvia N. Castro. – Arq. María Paola Almandoz. PROCESOS SEGUROS DE PRODUCCIÓN. SPC. Redes.
- Arq. Silvia N. Castro. MEDIO AMBIENTE DE TRABAJO. L5 M1. Responsabilidad Profesional.
- Ing. Mec. Edmundo del Frate. PROCESOS SEGUROS DE PRODUCCIÓN. L12 -M14 Aparatos elevadores.
- Ing. Fernando Marini. HIGIENE EN OBRAS. L4-M6. Contaminantes físicos, biológicos y químicos.
- Ing. Mec. Edmundo del Frate. PROCESOS OPERATIVOS. L5 - M4. Otros medios auxiliares y sistemas de protección colectiva.
- Ing. Fernando Marini. PROCESOS SEGUROS DE PRODUCCIÓN. L9-M4. Prevención de Riesgo de Incendio.
- Ing. Mec. Edmundo del Frate. PROCESOS OPERATIVOS. L13 M4. Máquinas y herramientas.
- Arq. San Juan Gustavo. HIGIENE EN OBRAS. L2 – M6. Metodología y análisis del problema.
- Arq. San Juan Gustavo. HIGIENE EN OBRAS. Confort y Salud. En el ambiente de trabajo
- Ing. Fernando Marini. PROCESOS DE PRODUCCIÓN. L8 -M4. Prevención de Riesgo Eléctrico.
- Arq. Silvia Castro. GESTIÓN DE LA PREVENCIÓN. L 6- M3. Sistemas de Riesgos de Trabajo.

- Ing. Fernando Marini. FISIOLÓGÍA DEL TRABAJO. L1-M9. Fatiga física.

Publicaciones de páginas web:

- Michael J. Griffin. Enciclopedia de seguridad y salud en el trabajo. Vibraciones. 1999
- Instituto Nacional de Higiene y Seguridad en el Trabajo. Sierra circular para la construcción. Dispositivos de prevención. 1984.
- Instituto Nacional de Higiene y Seguridad en el Trabajo. Encofrado horizontal. Protecciones colectivas (II) Nota técnica de Prevención. 2008.
- https://www.mutual.cl/Portals/0/prevencion_riesgos/campana_mano_mano/archivos/Construccion/fichas_tecnicas_construccion/. Consultado en Agosto 2015.
- http://www.insht.es/InshtWeb/Contenidos/Documentacion/FichasTecnicas/NTP/Ficheros/301a400/ntp_391.pdf. Julio 2015.
- http://www.osalan.euskadi.eus/contenidos/libro/seguridad_200720/es_200720/adjuntos/seguridad_200720.pdf. Noviembre 2015.
- http://www.who.int/occupational_health/publications/en/pwh5sp.pdf. Consultado en mayo de 2015.

Páginas web:

- www.srt.gob.ar
- www.insht.es
- www.ergonautas.com
- www.istas.net/web
- www.mercadolibre.com.ar